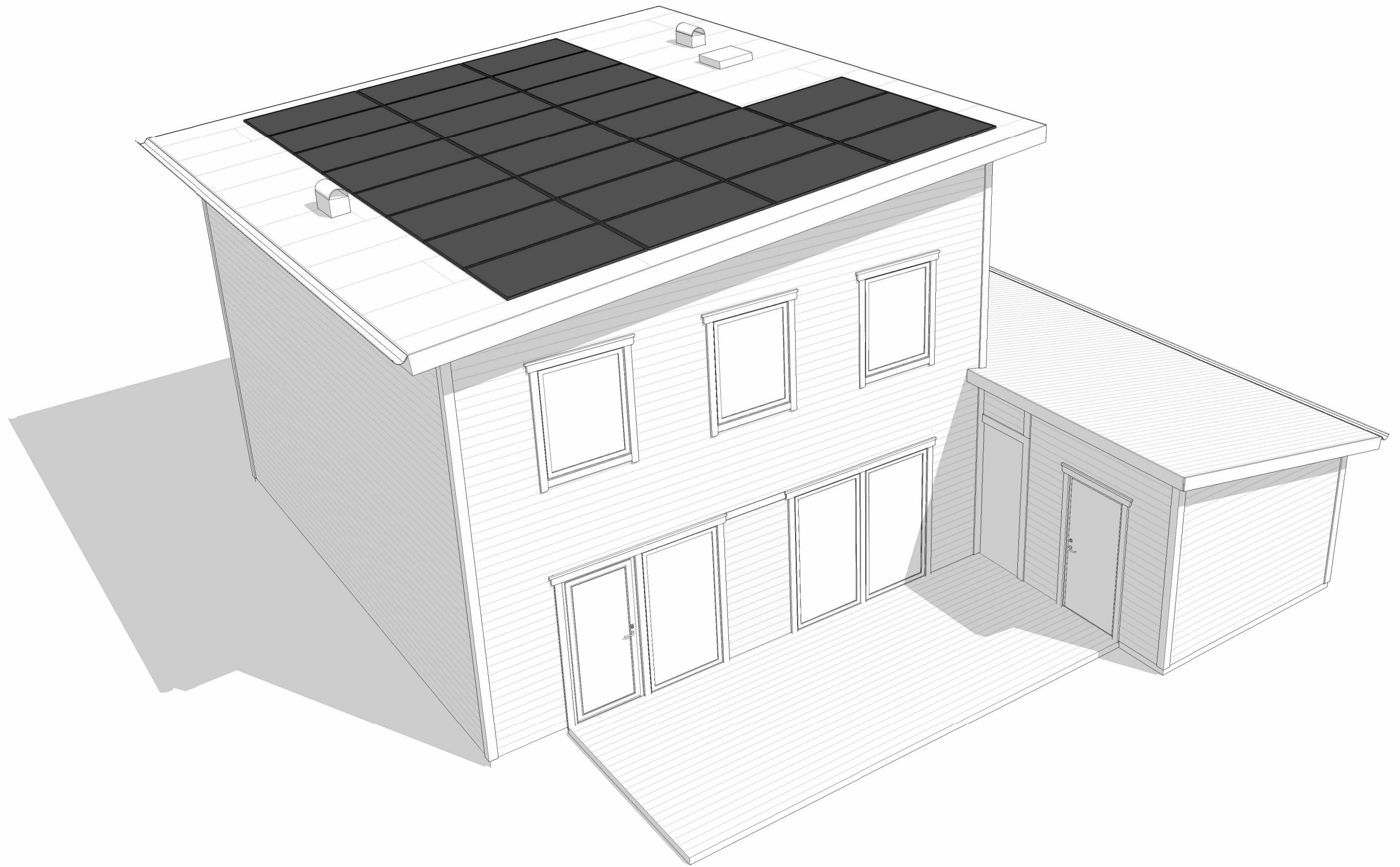
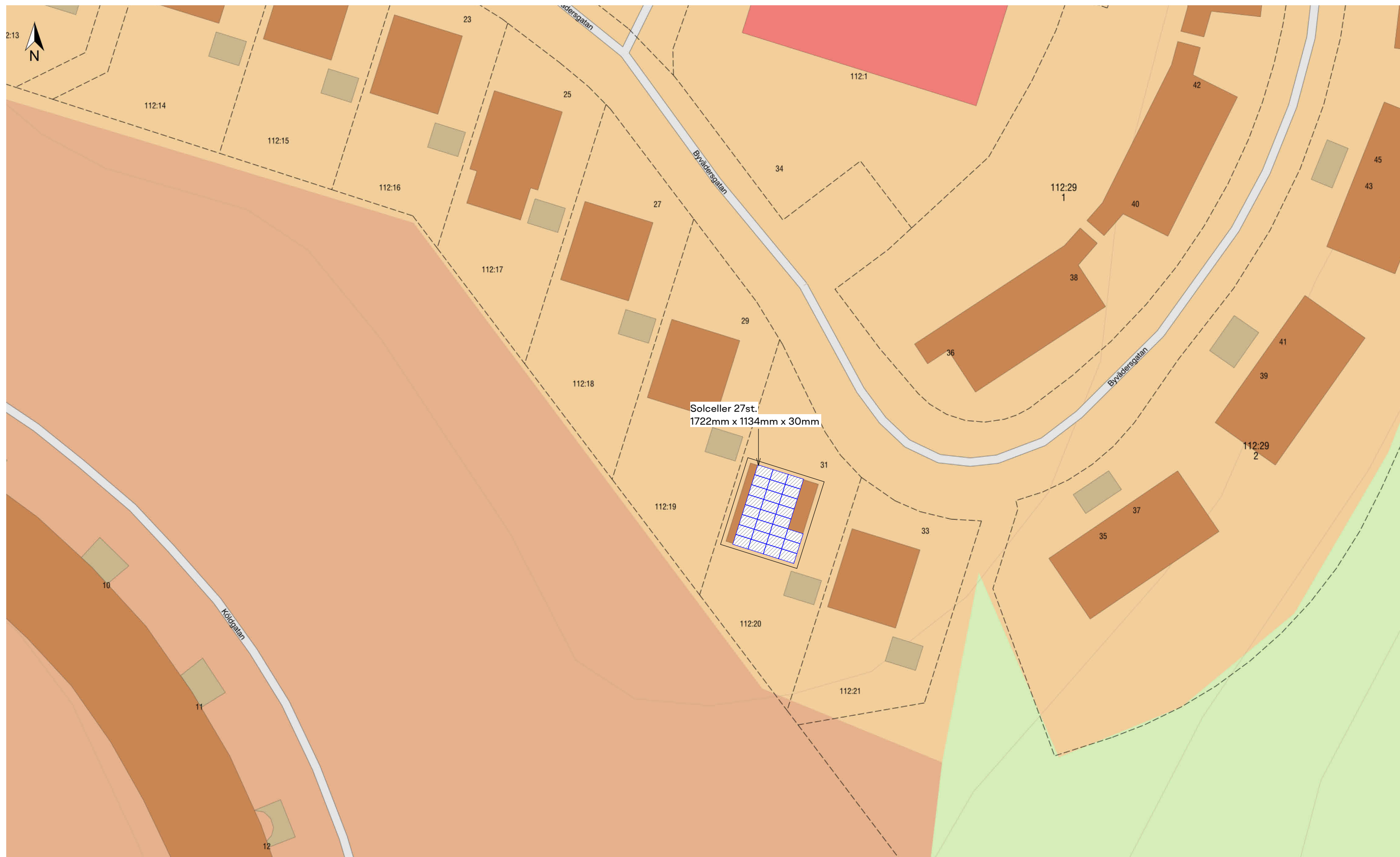


BISKOPSGÅRDEN 112:20

SOLCELLER







1 SITUATIONSPLAN

1:400

0 4 8 12 16 20 40m

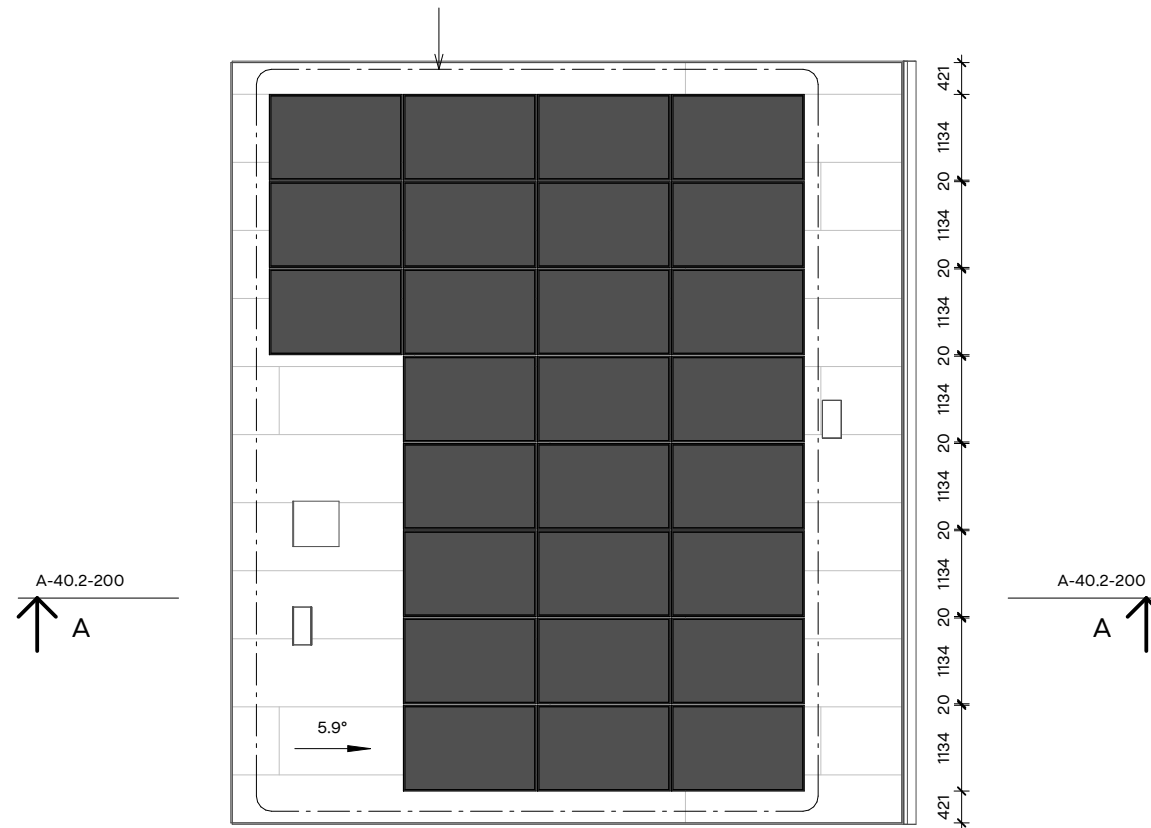


SKALA 1:400



BygglövsExperterna

Solceller 27st.
1722mm x 1134mm x 30mm



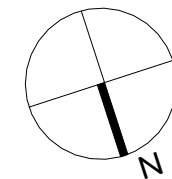
1 TAKPLAN
1:100

0 1 2 3 4 5 10m

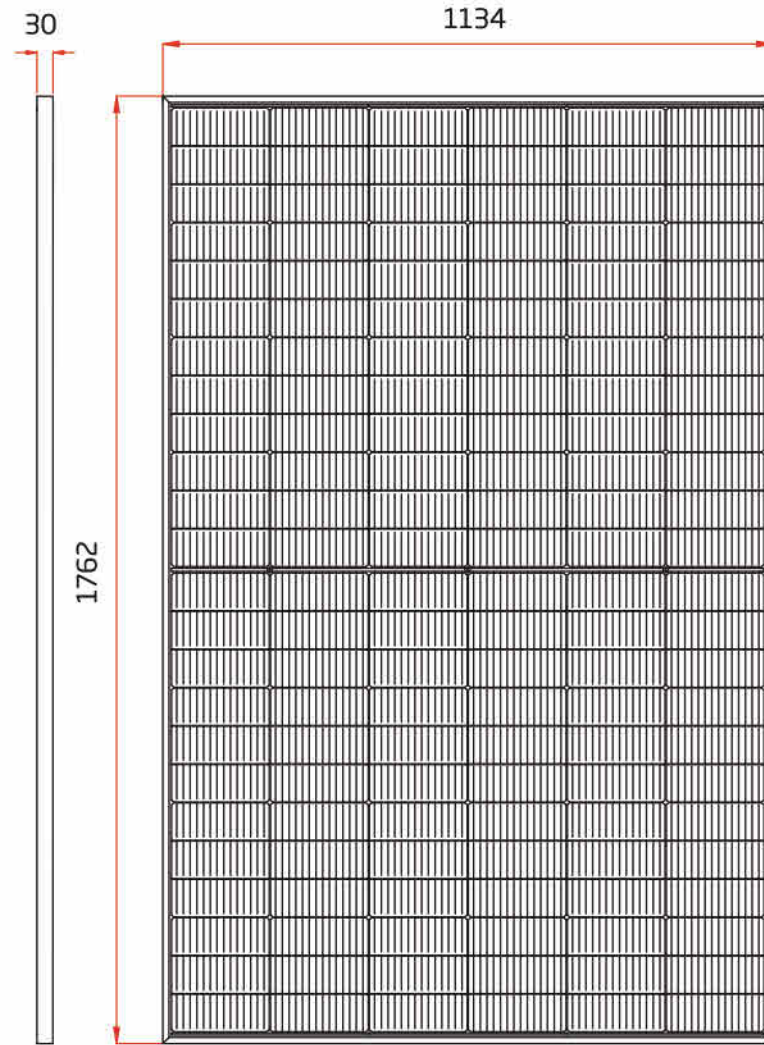
SKALA 1:100



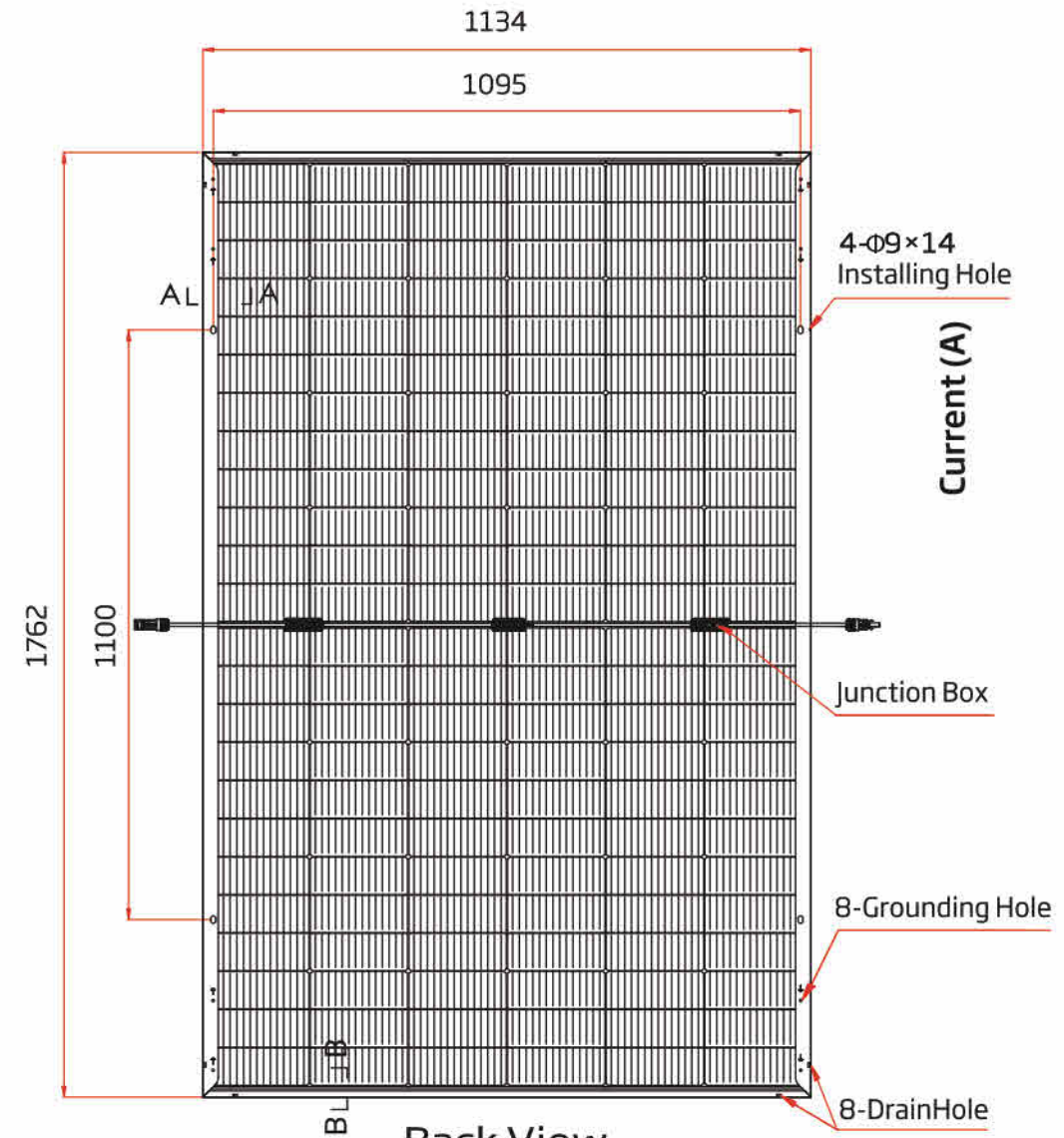
BygglövsExperterna



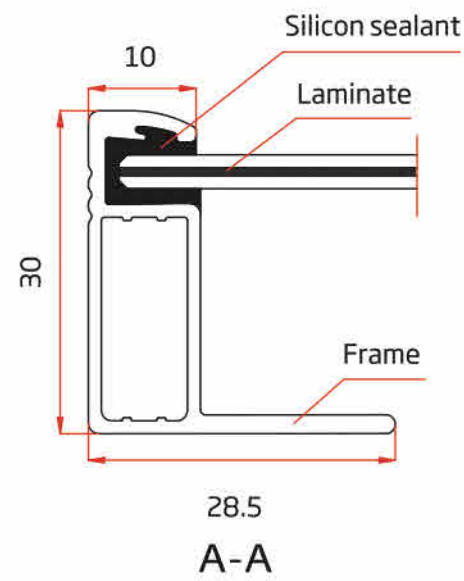
DIMENSIONS OF PV MODULE (mm)



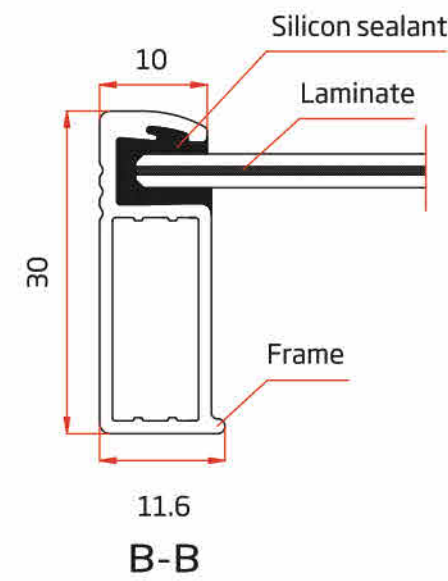
Front View



Back View

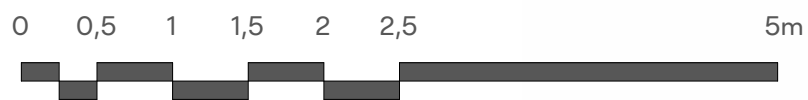


A-A



B-B

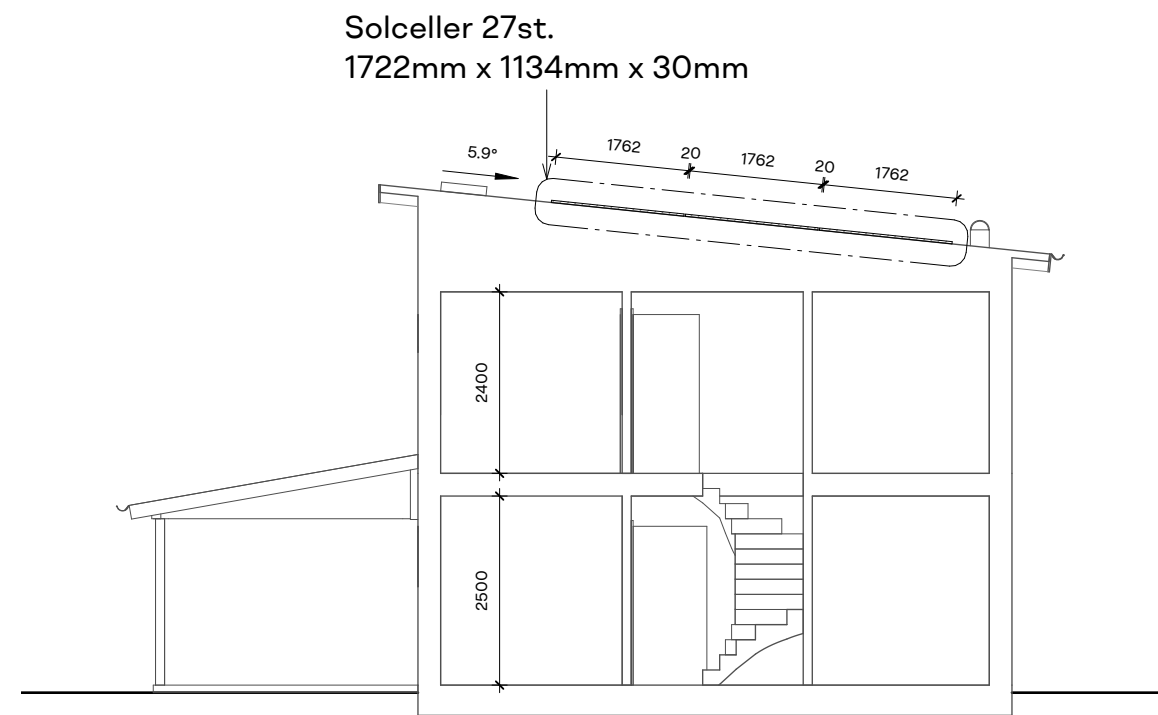
1 DETALJ
1:50



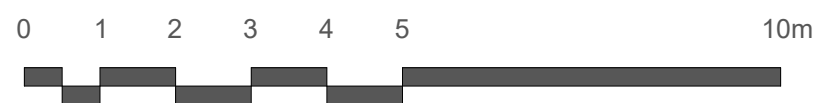
SKALA 1:50



BygglovsExperten



A SEKTION A-A
1:100



SKALA 1:100

TG
|
|

Ingen Markändring



BygglövsExperterna

Solceller 27st.
1722mm x 1134mm x 30mm



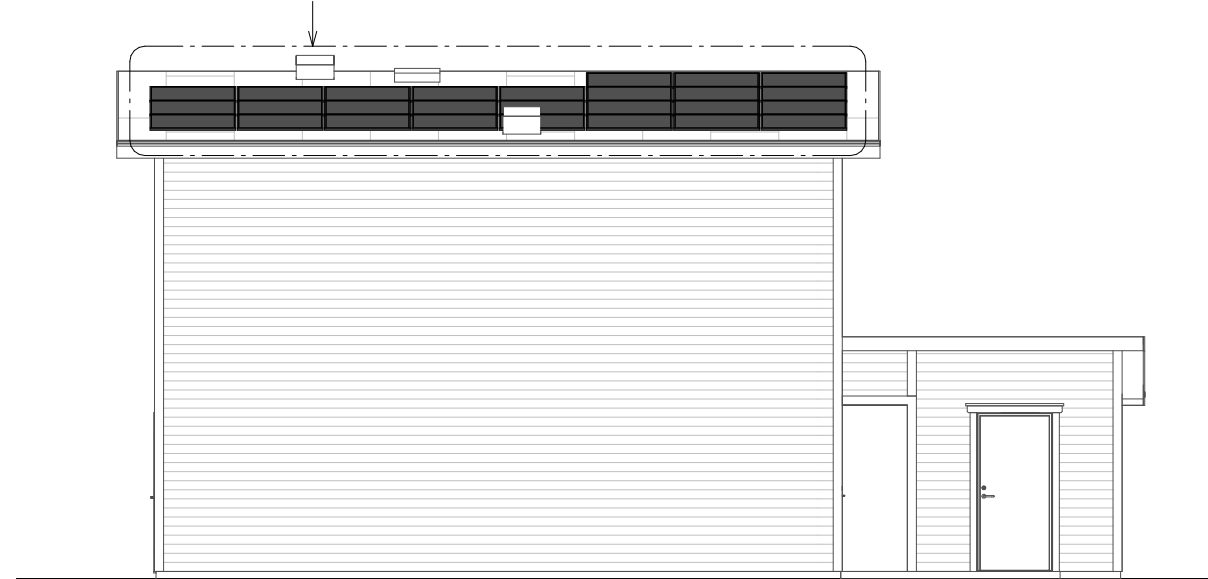
1 **SÖDER**
1:100

Solceller 27st.
1722mm x 1134mm x 30mm

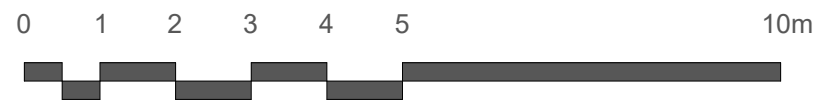


2 **NORR**
1:100

Solceller 27st.
1722mm x 1134mm x 30mm



3 **VÄST**
1:100



SKALA 1:100

TG
|
|

Ingen Markändring



BygglövsExperterna