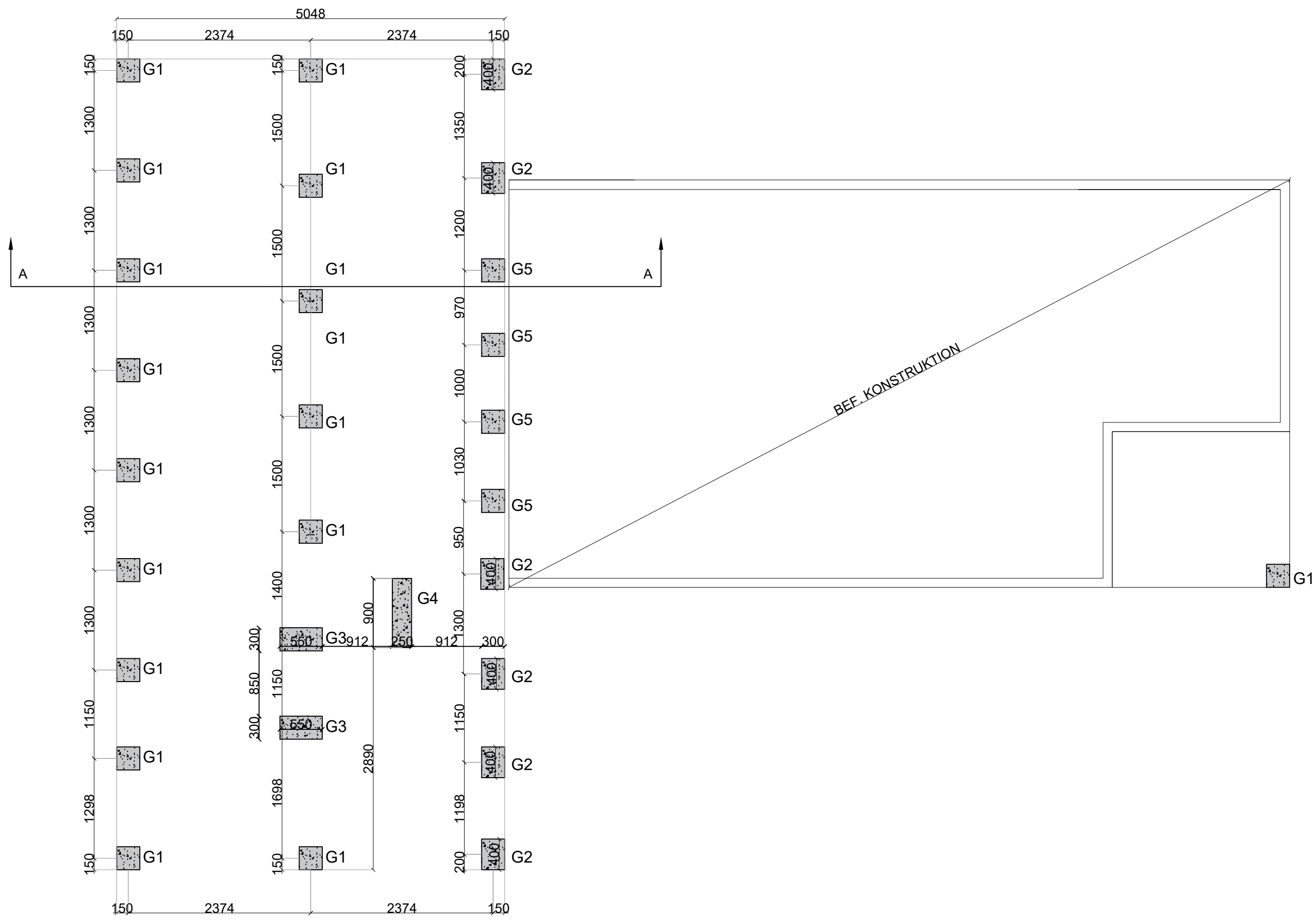
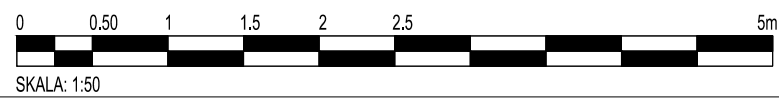


BACKEBÖL 1:584

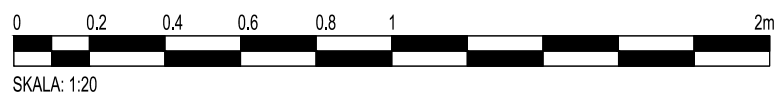
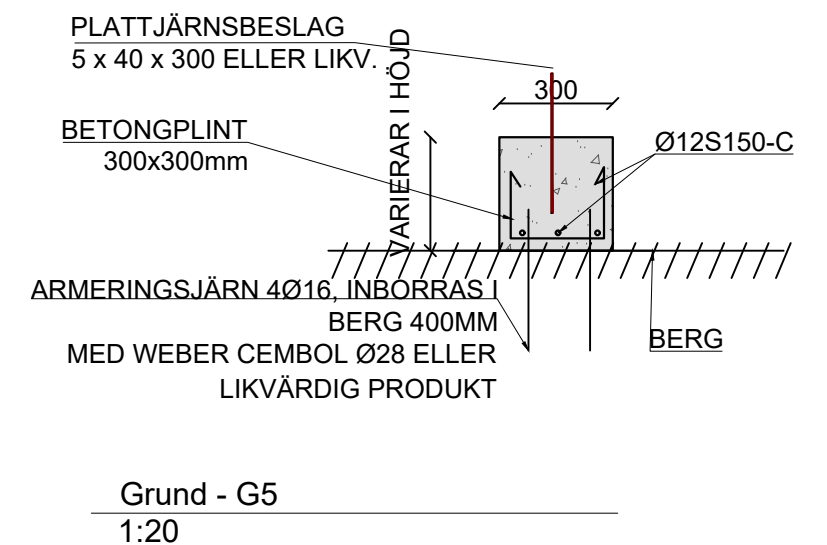
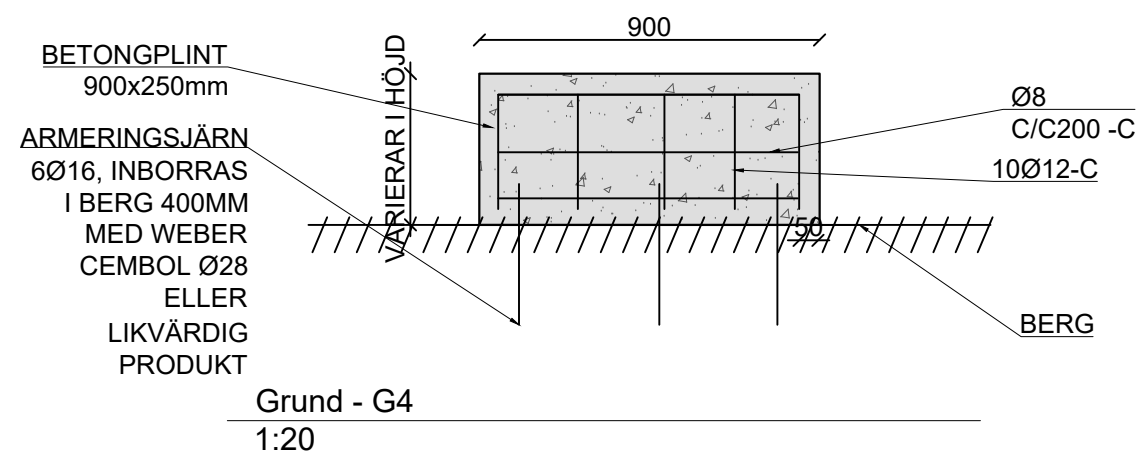
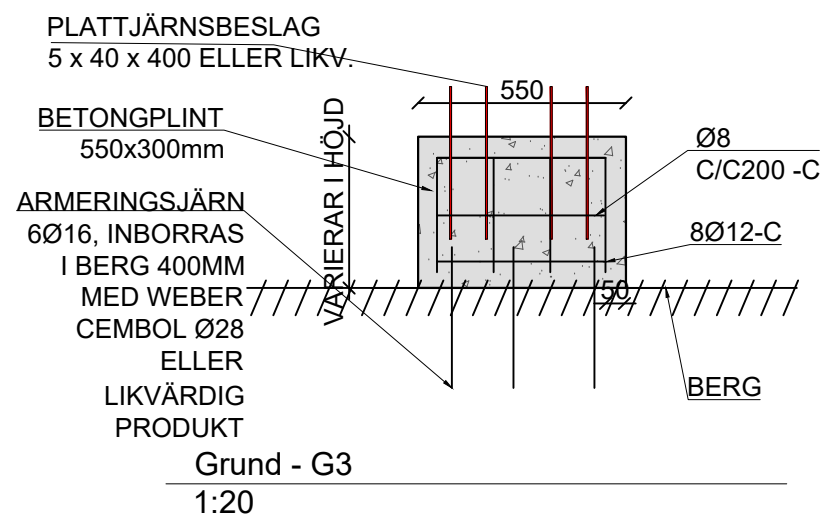
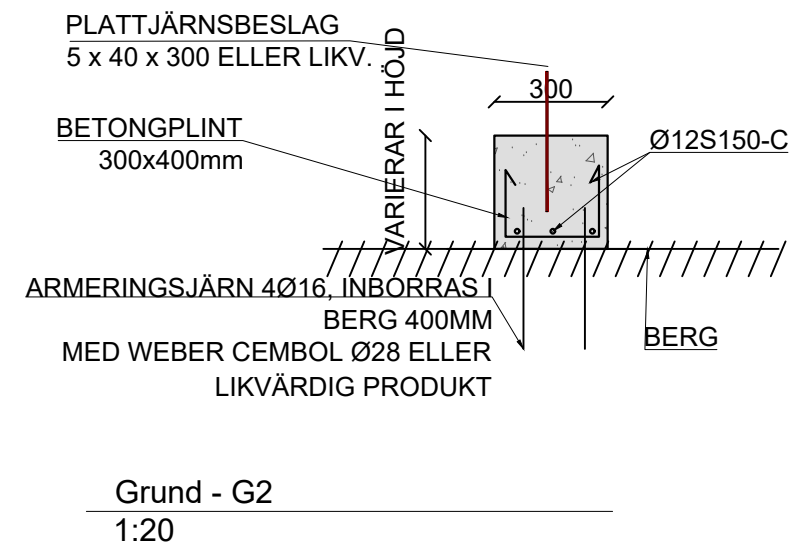
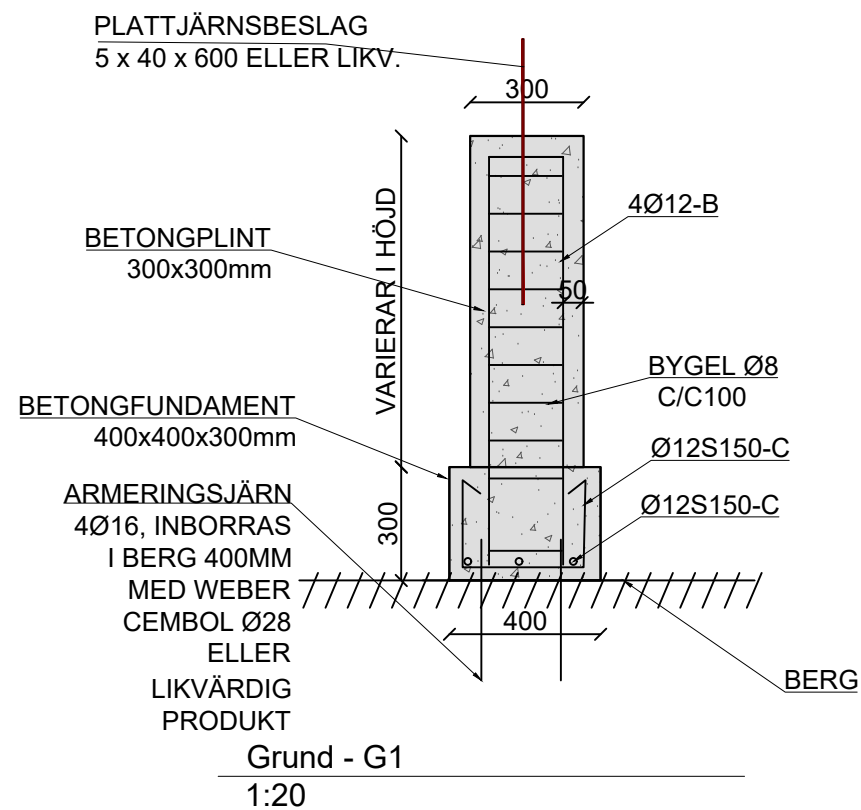
TILLBYGGNAD



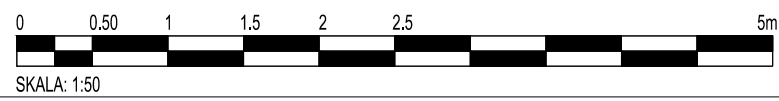
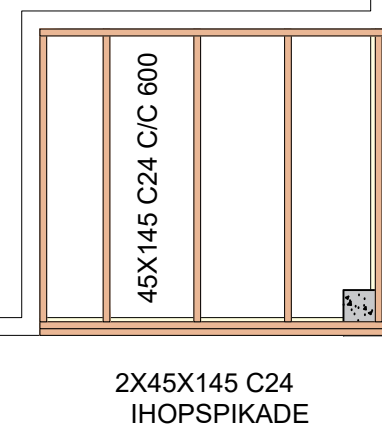
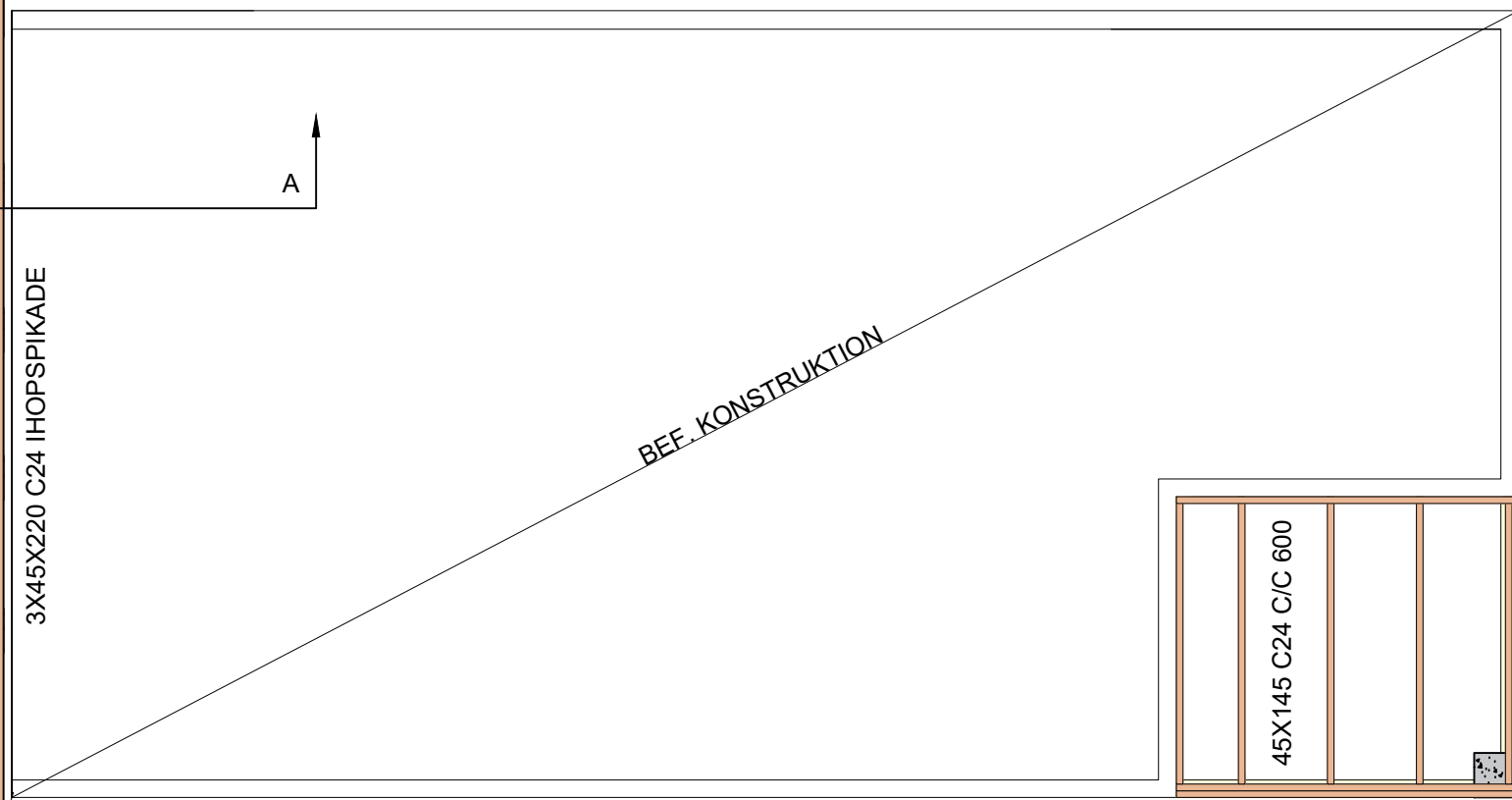
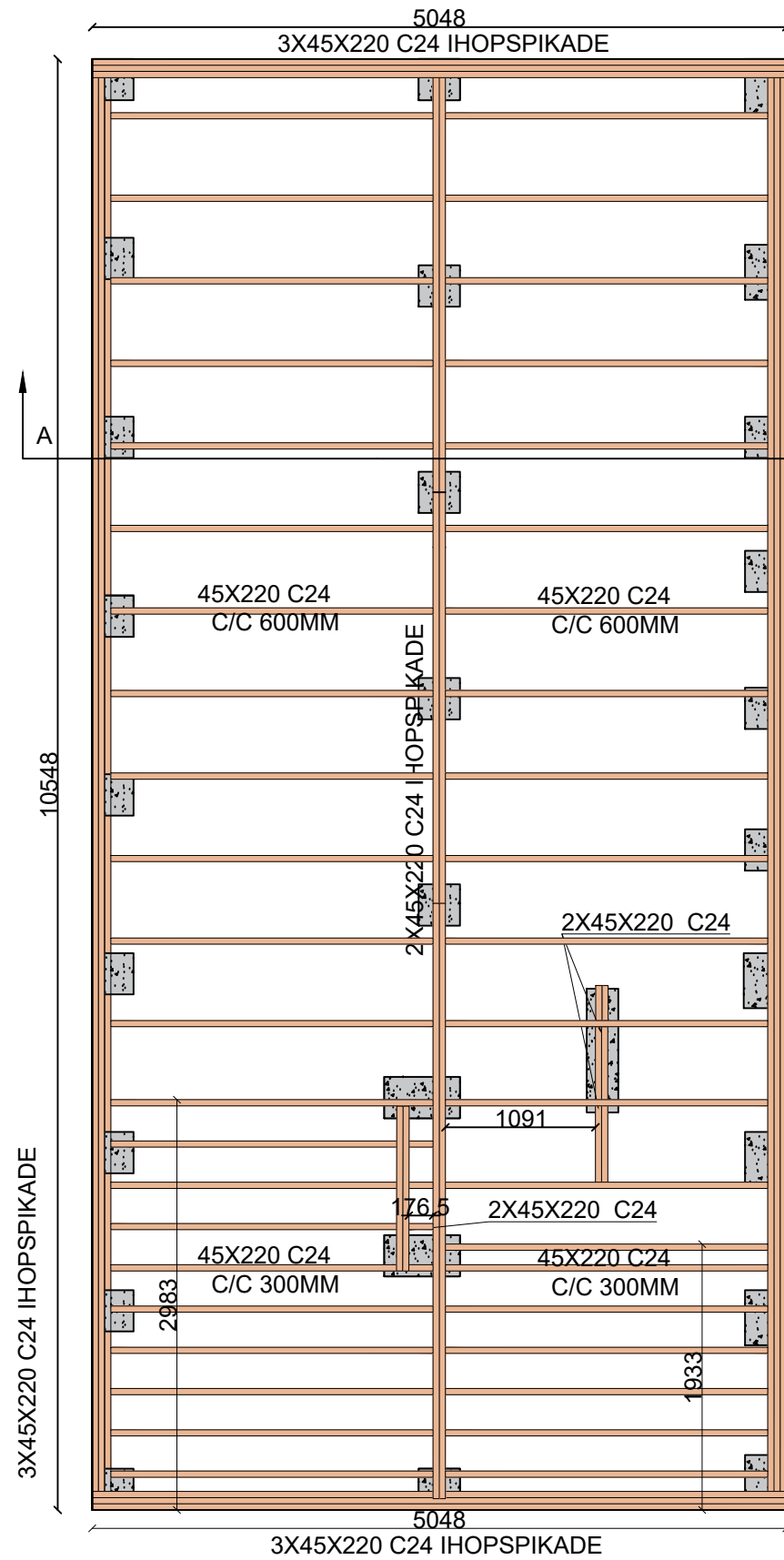
GRUNDPLAN
1:50



RITNING GRUNDPLAN		RITNINGSNUMMER K01	
RITAD/KONST.AV	DATUM	SKALA 1:50	



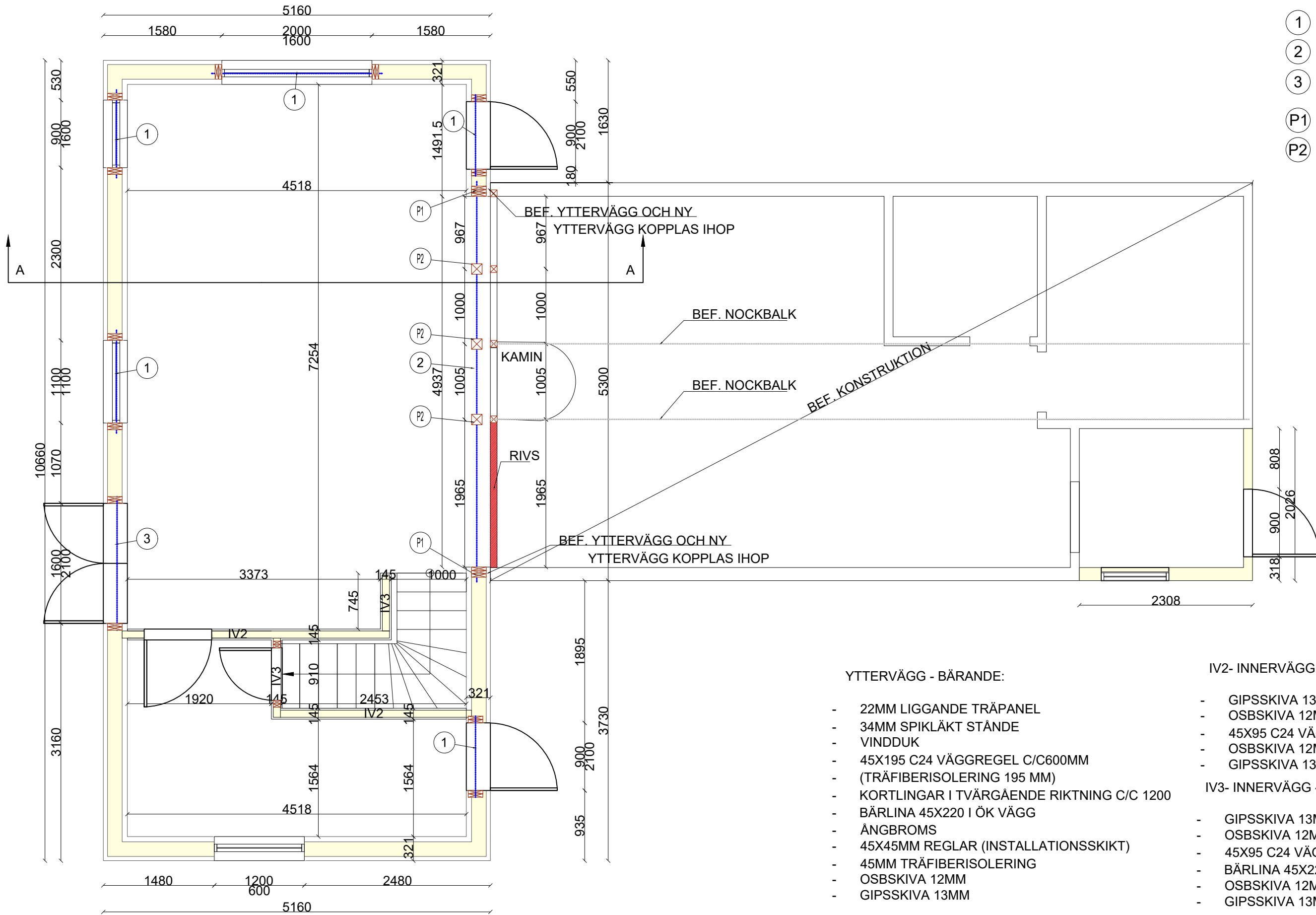
RITNING GRUND DETALJER		RITNINGSNUMMER K02	
RITAD/KONST.AV	DATUM	SKALA	1:20



RITNING GOLVBJÄKLÄG		RITNINGSNUMMER K03	
RITAD/KONST.AV	DATUM	SKALA 1:50	

FÖRKLARINGAR

- ① 2X45X220 C24 IHOPSPIKADE
- ② 115X360 GL30C
- ③ 3X45X220 C24 IHOPSPIKADE
- P1 3X45X195 C24 IHOPSPIKADE
- P2 LIMTRÄPELARE 140X140 GL30H



- 22MM LIGGANDE TRÄPANEL
- 34MM SPIKLÄKT STÄNDE
- VINDDUK
- 45X195 C24 VÄGGREGEL C/C600MM
- (TRÄFIBERISOLERING 195 MM)
- KORTLINGAR I TVÄRGÄENDE RIKTNING C/C 1200
- BÄRLINA 45X220 I ÖK VÄGG
- ÅNGBROMS
- 45X45MM REGLAR (INSTALLATIONSSKIKT)
- 45MM TRÄFIBERISOLERING
- OSBSKIVA 12MM
- GIPSSKIVA 13MM

IV2- INNERVÄGG - ICKE-BÄRANDE:

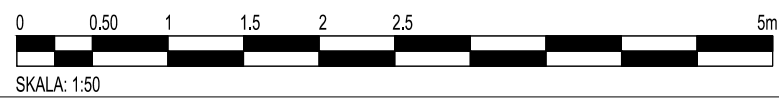
- GIPSSKIVA 13MM
- OSBSKIVA 12MM
- 45X95 C24 VÄGGREGEL C/C300MM
- OSBSKIVA 12MM
- GIPSSKIVA 13MM

IV3- INNERVÄGG - BÄRANDE:

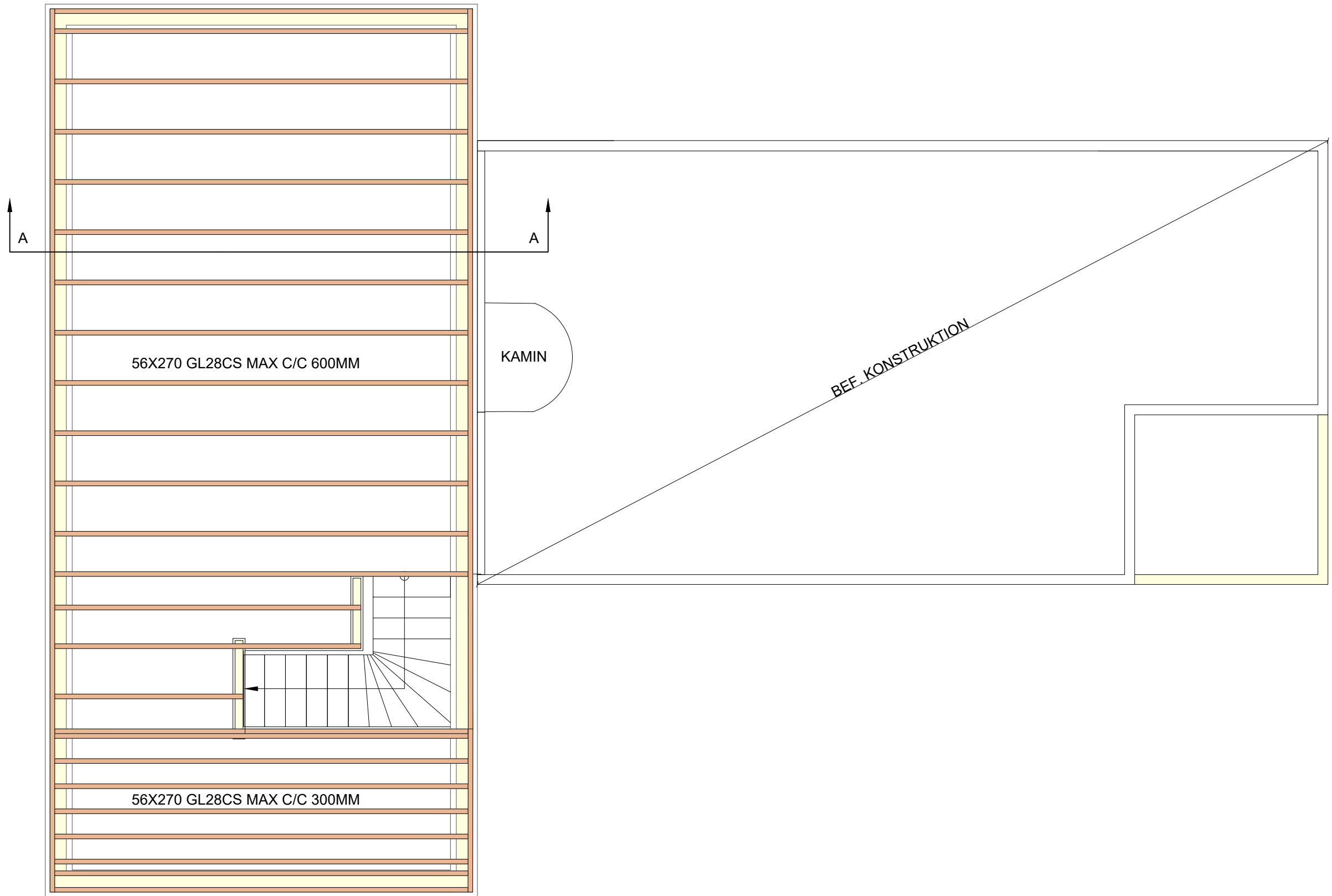
- GIPSSKIVA 13MM
- OSBSKIVA 12MM
- 45X95 C24 VÄGGREGEL C/C300MM
- BÄRLINA 45X220 C24 I ÖK VÄGG
- OSBSKIVA 12MM
- GIPSSKIVA 13MM

ENTRÉPLAN

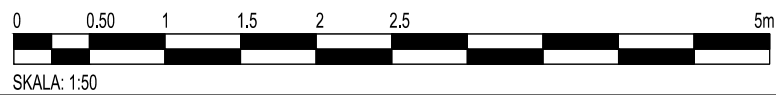
1:50



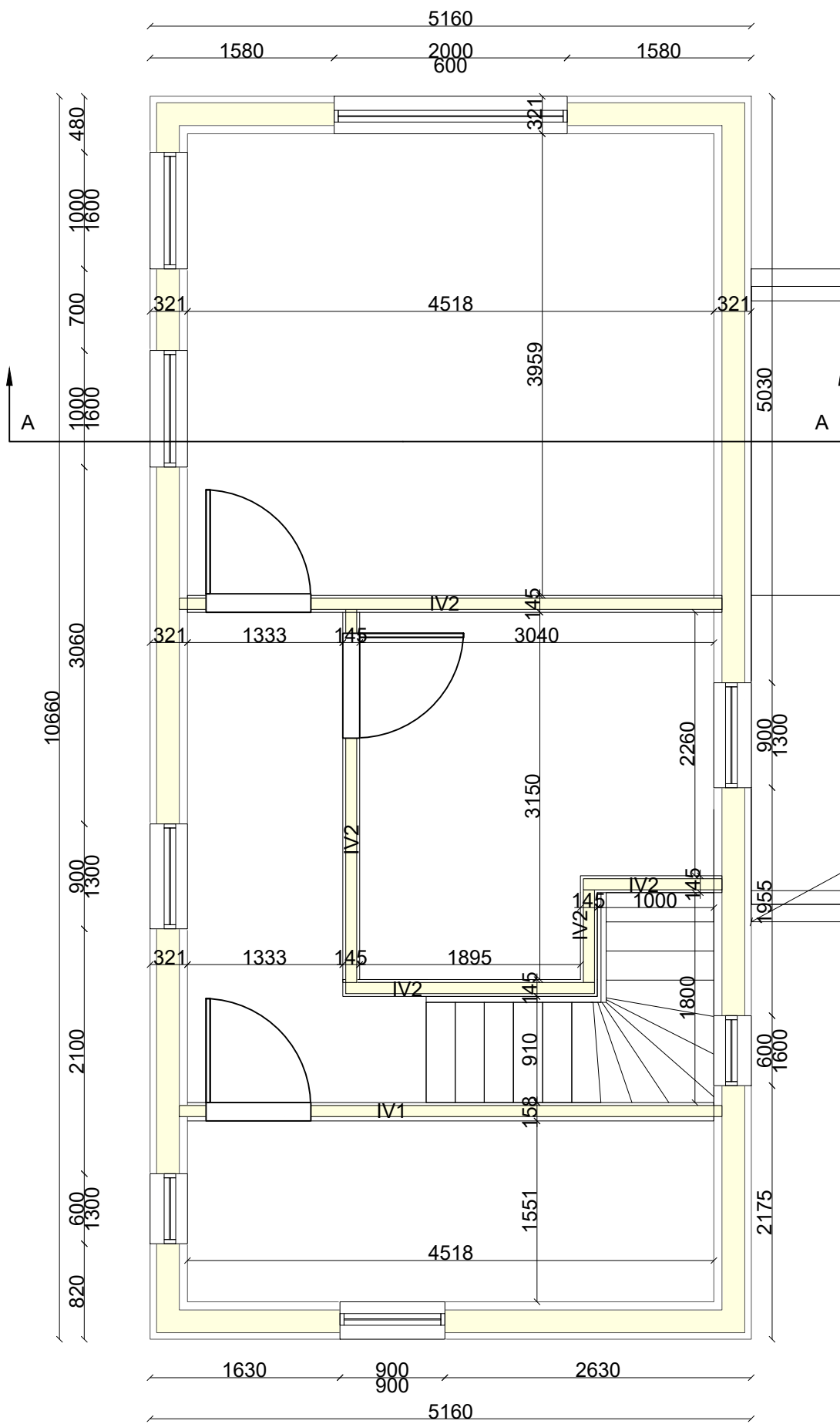
RITNING ENTRÉPLAN		RITNINGNUMMER K04	
RITAD/KONST.AV	DATUM	SKALA 1:50	



MELLANBJÄLKLAG
1:50



RITNING MELLANBJÄLKLAG		RITNINGSNUMMER K05	
RITAD/KONST.AV	DATUM	SKALA 1:50	



YTTERVÄGG - BÄRANDE:

- 22MM LIGGANDE TRÄPANEL
- 34MM SPIKLÄKT STÄNDE
- VINDDUK
- 45X195 C24 VÄGGREGEL C/C600MM
- (TRÄFIBERISOLERING 195 MM)
- KORTLINGAR I TVÄRGÅENDE
- RIKTNING C/C 1200
- BÄRLINA 45X220 I ÖK VÄGG
- ÄNGBROMS
- 45X45MM REGLAR (INSTALLATIONSSKIKT)
- 45MM TRÄFIBERISOLERING
- OSBSKIVA 12MM
- GIPSSKIVA 13MM

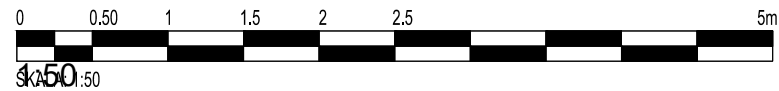
IV1- INNERVÄGG - ICKE-BÄRANDE:

- GIPSSKIVA 13MM
- OSBSKIVA 12MM
- 45X95 C24 VÄGGREGEL C/C300MM
- PLYFA 15MM
- VÄTRUMSSKIVA 13MM
- YTSKIKT ENL. A. 10MM

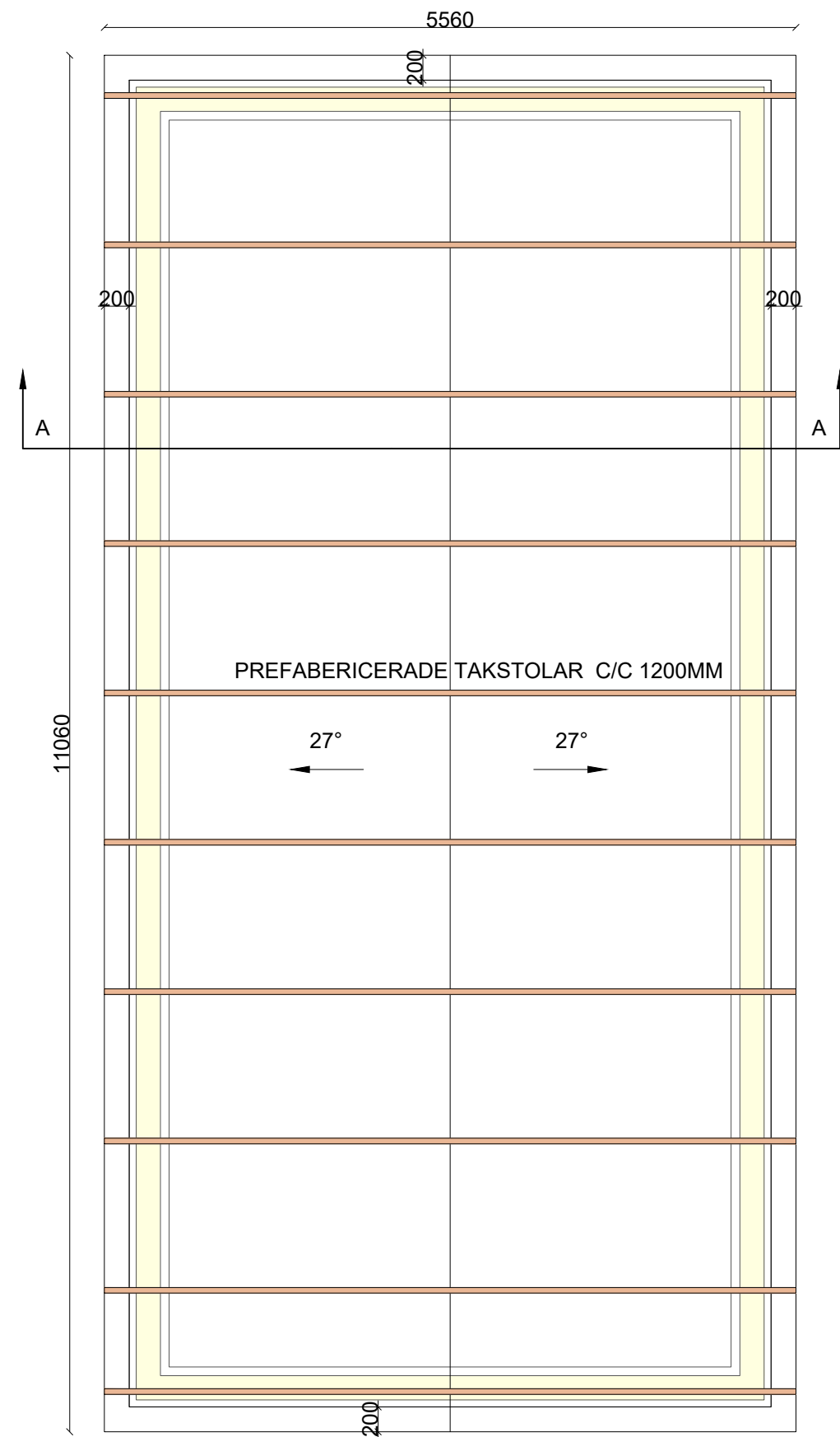
IV2- INNERVÄGG - ICKE-BÄRANDE:

- GIPSSKIVA 13MM
- OSBSKIVA 12MM
- 45X95 C24 VÄGGREGEL C/C300MM
- OSBSKIVA 12MM
- GIPSSKIVA 13MM

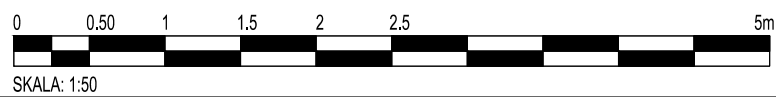
ÖVRE PLAN
1:50



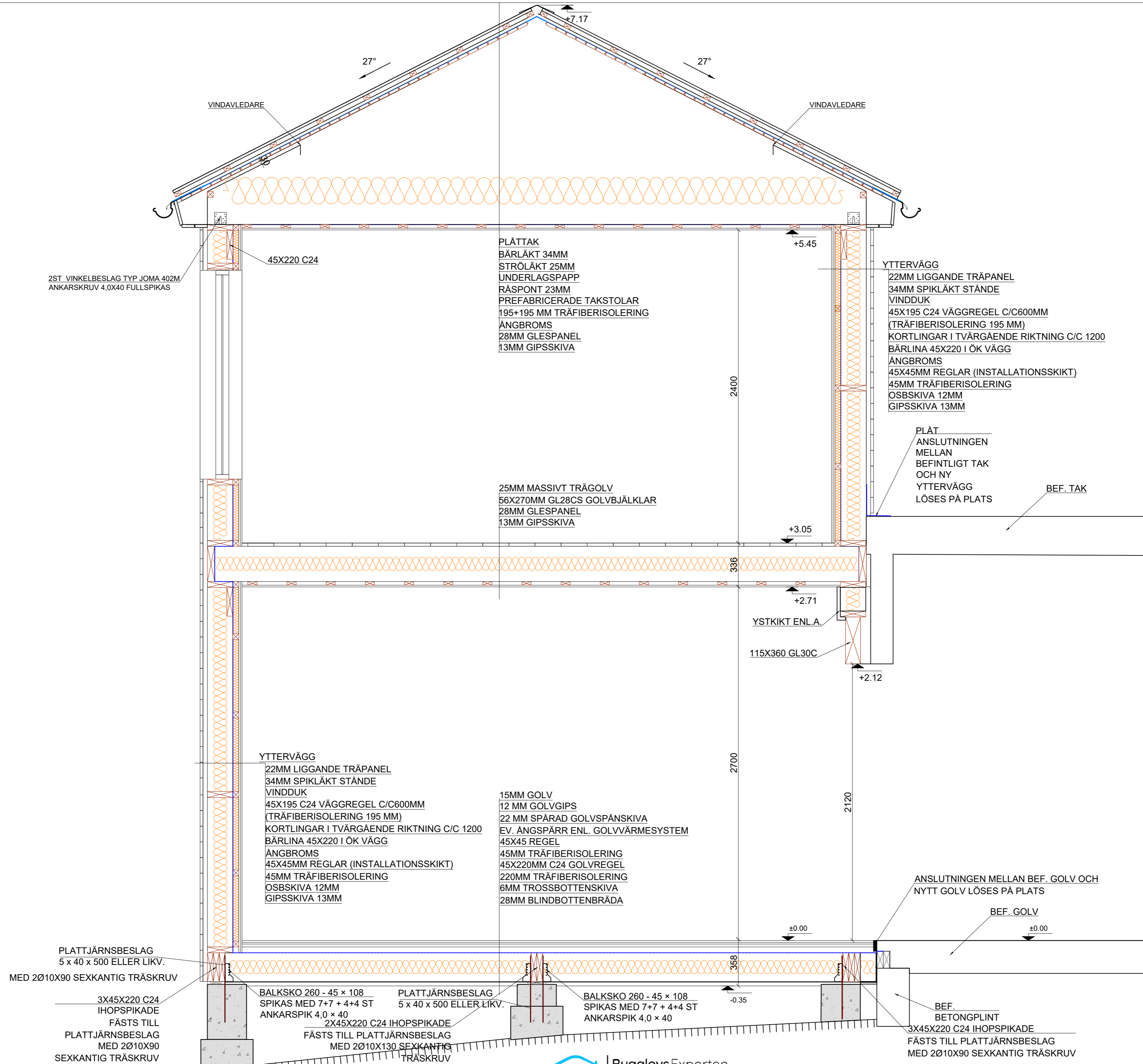
RITNING ÖVRE PLAN		RITNINGSNUMMER K06	
RITAD/KONST.AV	DATUM	SKALA	



TAKPLAN
1:50



RITNING		RITNINGSNUMMER	
TAKPLAN		K07	
RITAD/KONST.AV	DATUM	SKALA	
		1:50	



2ST VINKELBESLAG TYP JOMA 402M
ANKARSKRUV 4,0X40 FULLSPIKAS

VINDAVLEDARE

VINDAVLEDARE

45X220 C24

PLÅTTAK
BÄRLÄKT 34MM
STRÖLÄKT 25MM
UNDERLAGSPAPP
RÅSPONT 23MM
PREFABRICERADE TAKSTOLAR
195+195 MM TRÄFIBERISOLERING
ÅNGBROMS
28MM GLESPANEL
13MM GIPSSKIVA

YTTERVÄGG
22MM LIGGANDE TRÄPANEL
34MM SPIKLÄKT STÄNDE
VINDDUK
45X195 C24 VÄGGREGEL C/C600MM
(TRÄFIBERISOLERING 195 MM)
KORTLINGAR I TVÄRGÄENDE RIKTNING C/C 1200
BÄRLINA 45X220 I ÖK VÄGG
ÅNGBROMS
45X45MM REGLAR (INSTALLATIONSSKIKT)
45MM TRÄFIBERISOLERING
OSBSKIVA 12MM
GIPSSKIVA 13MM

25MM MASSIVT TRÄGOLV
56X270MM GL28CS GOLVBJÄKLAR
28MM GLESPANEL
13MM GIPSSKIVA

PLÅT
ANSLUTNINGEN
MELLAN
BEFINTLIGT TAK
OCH NY
YTTERVÄGG
LÖSES PÅ PLATS

BEF. TAK

+3.05

+2.71

115X360 GL30C

+2.12

YTTERVÄGG
22MM LIGGANDE TRÄPANEL
34MM SPIKLÄKT STÄNDE
VINDDUK
45X195 C24 VÄGGREGEL C/C600MM
(TRÄFIBERISOLERING 195 MM)
KORTLINGAR I TVÄRGÄENDE RIKTNING C/C 1200
BÄRLINA 45X220 I ÖK VÄGG
ÅNGBROMS
45X45MM REGLAR (INSTALLATIONSSKIKT)
45MM TRÄFIBERISOLERING
OSBSKIVA 12MM
GIPSSKIVA 13MM

15MM GOLV
12 MM GOLVGIPS
22 MM SPÄRAD GOLVSPÅNSKIVA
EV. ÅNGSPÄRR ENL. GOLVVÄRMESYSTEM
45X45 REGEL
45MM TRÄFIBERISOLERING
45X220MM C24 GOLVREGEL
220MM TRÄFIBERISOLERING
6MM TROSSBOTTENSKIVA
28MM BLINDBOTTENBRÄDA

ANSLUTNINGEN MELLAN BEF. GOLV OCH
NYTT GOLV LÖSES PÅ PLATS

BEF. GOLV

+0.00

+0.00

PLATTJÄRNSBESLAG
5 x 40 x 500 ELLER LIKV.
MED 2Ø10X90 SEKKANTIG TRÄSKRUV

3X45X220 C24
IHOPSPIKADE
FÄSTS TILL
PLATTJÄRNSBESLAG
MED 2Ø10X90
SEKKANTIG TRÄSKRUV

BALKSKO 260 - 45 x 108
SPIKAS MED 7+7 + 4+4 ST
ANKARSPIK 4,0 x 40
2X45X220 C24 IHOPSPIKADE
FÄSTS TILL PLATTJÄRNSBESLAG
MED 2Ø10X130 SEKKANTIG
TRÄSKRUV

PLATTJÄRNSBESLAG
5 x 40 x 500 ELLER LIKV.
MED 2Ø10X90 SEKKANTIG
TRÄSKRUV

BALKSKO 260 - 45 x 108
SPIKAS MED 7+7 + 4+4 ST
ANKARSPIK 4,0 x 40

BEF.
BETONGPLINT
3X45X220 C24 IHOPSPIKADE
FÄSTS TILL PLATTJÄRNSBESLAG
MED 2Ø10X90 SEKKANTIG TRÄSKRUV

RITNING SEKTION A-A	RITNINGSDATUM	RITNINGSDATUM	RITNINGSDATUM
RITAD/KONST.AV	DATUM	SKALA	1:20
RITNINGSDATUM		RITNINGSDATUM	
RITNINGSDATUM		RITNINGSDATUM	