


Mandeiska församlingen  
Blandaren 3  
LUND KOMMUN

---

NYBYGGNAD  
2023-11-07



 <b>BygglovsExperten</b> <b>BE Konstruktörer &amp; Arkitekter AB</b> Grev Magnigatan 6 114 55 Stockholm 010-405 1000 info@bygglovsexperten.se www.bygglovsexperten.se		<b>RITNINGSFÖRTECKNING</b>			ANTAL BLAD	BLAD NR
		<b>Blandaren 3</b> <b>LUND KOMMUN</b>			PROJEKTNUMMER	
					SIGN <b>Branislav D.</b>	
		RITNINGSDATUM <b>2023-11-07</b>		SENASTE ÄNDRING		
RITNINGSDATUM	BET	RITNINGENS INNEHÅLL	SKALA	RITNINGSDATUM	ÄNDRINGSDATUM	
<b>FÖRKLARINGAR</b>						
K-0.01-001		ALLMÄNNA ANVISNINGAR	-	2023-11-07		
<b>GRUND</b>						
K-15.1-100		GRUNDPLAN	1:50	2023-11-07		
K-15.6-102		GRUNDETALJER	1:20	2023-11-07		
<b>PLANER</b>						
K-20.1-100		ENTREPLAN	1:50	2023-11-07		
K-20.1-200		TAKPLAN	1:50	2023-11-07		
<b>SEKTIONER</b>						
K-20.2-101		SEKTION A-A	1:50	2023-11-07		

#### ALLMÄNT

FÖLJANDE ANVISNINGAR GÄLLER FÖR PROJEKTETS KONSTRUKTIVA UTFORMNING DÄR EJ ANNAT ANGES PÅ RITNINGARNA.

#### GÄLLANDE BESTÄMMELSER OCH NORMER

-BBR 29  
-EUROKOD SS-EN 1990 (EUROKOD 0)  
-EUROKOD SS-EN 1991 (EUROKOD 1)  
-EUROKOD SS-EN 1992 (EUROKOD 2)  
-EUROKOD SS-EN 1995 (EUROKOD 5)  
-EUROKOD SS-EN 1997 (EUROKOD 7)  
-EKS 12

DESSUTOM GÄLLER FÖR ARBETSUTFÖRANDE

-AMA-HUS 21 OCH AMA ANLÄGGNING 20  
-GÄLLANDE ARBETARSKYDDSFÖRESKRIFTER

#### SÄKERHETSKLASSER

SÄKERHETSKLASS 3: STOMSTABILISERANDE BYGGNADSEDLAR, PELARE OCH BÄRANDE VÄGGAR.  
SÄKERHETSKLASS 2: GRUNDKONSTRUKTIONER ,HUVUD BALKAR OCH BJÄLKLAG.

#### LASTFÖRUTSÄTTNINGAR

LASTER ENL. EUROKOD 1  
NYTTIG LAST:  
KATEGORI A (BOSTAD)  
2.0kN/m2

SNÖLAST:  
SNÖZON 1.5

VINDLAST:  
Vref = 26 m/s, TERRÄNGTYP II

#### STOMSYSTEM

STOMEM UTFÖRS AV VÄGGAR I TRÄ, SAMT TAKSTOLAR FRÅN TAKSTOLSLEVERANTÖR.

#### STABILITET

BYGGNADENS STABILITET ÄR AVSEDD ATT UPPTAS GENOM SKIVSAMVERKAN I VÄGGAR.

STOMENTREPRENÖREN ANSVARAR FÖR LASTNEDRÄKNING OCH TOTALSTABILITET SAMT FÖR BYGGNADENS STABILITET UNDER BYGGNADSTIDEN.

#### KONTROLLER

BETONG- OCH ARMERINGSARBETEN KONTROLLERAS ENLIGT EN 206-1, SS-EN 137003:2008, SS-EN 13670:2009  
GRUNDKONTROLL AV STÅLKONSTRUKTIONER ENLIGT EUROKOD 3 , SS-EN 1090-2  
GRUNDKONTROLL AV TRÅARBETEN ENLIGT EUROKOD 5.  
KONTROLL AV GRUNDEN ENLIGT EUROKOD 7.

#### GRUNDLÄGGNING

GEOKONSTRUKTIONER UTFÖRS AV MARK MED GRUNDTRYCKSVÄRDE, FD=100 KPA.  
GEOKONSTRUKTIONER UTFÖRS I GEOTEKNISK KATEGORI 1 (GK1).  
GRUNDLÄGGNING UTFÖRS PÅ FYLLNING AV SPRÄNGSTEN ELLER FRIKTIONSMATERIAL ENLIGT AMA ANLÄGGNING 20.

#### RADON

GRUNDLÄGGNINGEN SKA UTFÖRAS RADONSSKYDDAD. RÖRGENOMFÖRINGAR RADONTÄTAS.  
RADONSLANG LÄGGS I MAKADAM UNDER ROTTENPLATTAN.

#### MARKISOLERING

EPS I KVALITET S80 DÄR ANNAT EJ ANGES. XPS DÄR SÅ ANGES PÅ RITNING.

#### DRÄNERING

GEOTEXTIL SKALL LÄGGAS UT MELLAN FYLLNING OCH BEFINTLIGA JORDAR.  
DRÄNERINGSRÖR ENLIGT SEKTIONER OCH MARKRITNING.

#### RÖR UNDER GRUNDPLATTA

ALLA RÖR UNDER GRUNDPLATTAN HÄNGSLAS I PLATTAN.  
RÖR UNDER FRIBÄRANDE PLATTA HÄNGSLAS MEKANISKT MOT PLATTAN.

#### ARMERING

ARMERING: K500C-T  
ARMERINGSNÄT: NK500AB-W

FINGERSKARVAD ARMERING I GRUNDPLATTAN.  
BOCKNINGSRADIER ENLIGT EC2.  
FÖRANKRINGS- OCH SKARVLÄNGDER ENLIGT EC2.  
SKARVAS ALL ARMERING I SAMMA SNITT DUBBLERAS SKARVLÄNGDEN (2x40Ø)

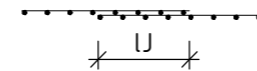
ARMERING SOM KLIPPS VID MINDRE HÅL, INGJUTNINGSGODS ETC SKALL, OM ANNAT INTE ANGES, ERSÄTTAS MED MINST SAMMA ARMERINGSMÄNGD SOM FÖRDELAS LIKA PÅ ÖMSE SIDOR OM HÅLET.  
ALL KOMPLETTERINGS- ARMERING FÖRANKRAS MED DUBBEL SKARVLÄNGD

ALLA A-JÄRN SOM REDOVISAS UTAN LÄNGD FÖRSKJUTES SÅ ATT HÖGST VARANNAN STÅNG SKARVAS I SAMMA SNITT, OM EJ ANNAT ANGES PÅ RITNING.

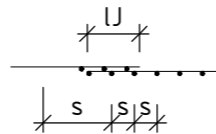
#### SKARVLÄNGDER:

Ø8 400mm  
Ø9 450mm  
Ø10 500mm  
Ø12 600mm  
Ø16 800mm

HÖGST VARANNAN STÅNG FÅR SKARVAS I SAMMA SNITT.  
SKARVLÄNGD FÖR NÄT: lj=270mm



FINGERSKARVADE NÄT: SKARVLÄNGD LIKA LÖSJÄRN (SE TABELL OVAN)



GJUTFOGAR SOM EJ ÄR REDOVIDADE PÅ RITNING UTFÖRES I SAMRÅD MED KONSTRUKTÖREN.  
UPPSTICKANDE ARMERING SKYDDAS MED SKYDDSBÖCK.

#### BETONGKONSTRUKTIONER

##### ALLMÄNT

MATERIAL, UTFÖRANDE OCH KONTROLL ENLIGT EUROKOD 2, SS-EN 206-1,  
SS-EN 137003:2008, SS-EN 13670:2009

##### BETONGKVALITET

GRUNDPLATA OCH GRUNDBALKAR:  
BTG 2 STD, C28/35, XC2, vct ≤ 0,55,  
LIVSLÄNGDSKLASS: L100

##### TÄCKANDE BETONGSKIKT

(INKL UTFÖRANDETOLERANS 10 mm)  
- MOT MARK: 50 mm  
- MOT ISOLERING: 30 mm  
- ÖVRIGT 30 mm

MOTGJUTNINGSYTA PÅ VATTENTÄTA KONSTRUKTIONER SLIPAS FÖR ATT AVVERKA GJUTHUDEN INFÖR MOTGJUTNING.  
RÖRGENOMFÖRINGAR I VATTENTÄTA KONSTRUKTIONER UTFÖRS MED MANSCHETTER TYP A-COLLECTION FRÅN AHLSELL ELLER LIKVÄRDIGT.

##### INGJUTNINGSGODS

BULTAR OCH DUBB FÖR PREFAB VÄGGAR/TRAPPOR REDOVISAS PÅ PREFABRITNINGAR. VID BEHOV AV URSPARINGAR SKA UNDERLAG GES TILL KONSTRUKTÖREN.

##### UTTORKNING

UTTORKNING ENLIGT FUKTSKYDDSBESKRIVNING.

##### TRÅKONSTRUKTIONER

###### KLIMATKLASS

KLIMATKLASS 2: YTTERTAKSPANEL, TAKSTOLAR  
KLIMATKLASS 1: VÄGGREGLAR  
KLIMATKLASS 0: ÖVRIGT INVÄNDIGT

##### MATERIAL

KONSTRUKTIONSVIRKE: C24 DÄR EJ ANNAT ANGES.

##### TAKSTOLAR

LEVERANTÖR AV TAKSTOLAR ANSVARAR FÖR DIMENSIONERING OCH SLUTGILTIG UTFORMNING

##### FUKT

FUKTKVOT VID INBYGGNAD SKALL VARA <17%. FÖR VIDARE INFORMATION SE FUKTBESKRIVNING.

BET ANT ÄNDRINGEN AVSER SIGN DATUM

Blandaren 3



A	
K	BygglovsExperten Piperisgatan 24, 10228 Stockholm, Sweden TEL: +46 72 310 50 65
E	
V	
L	

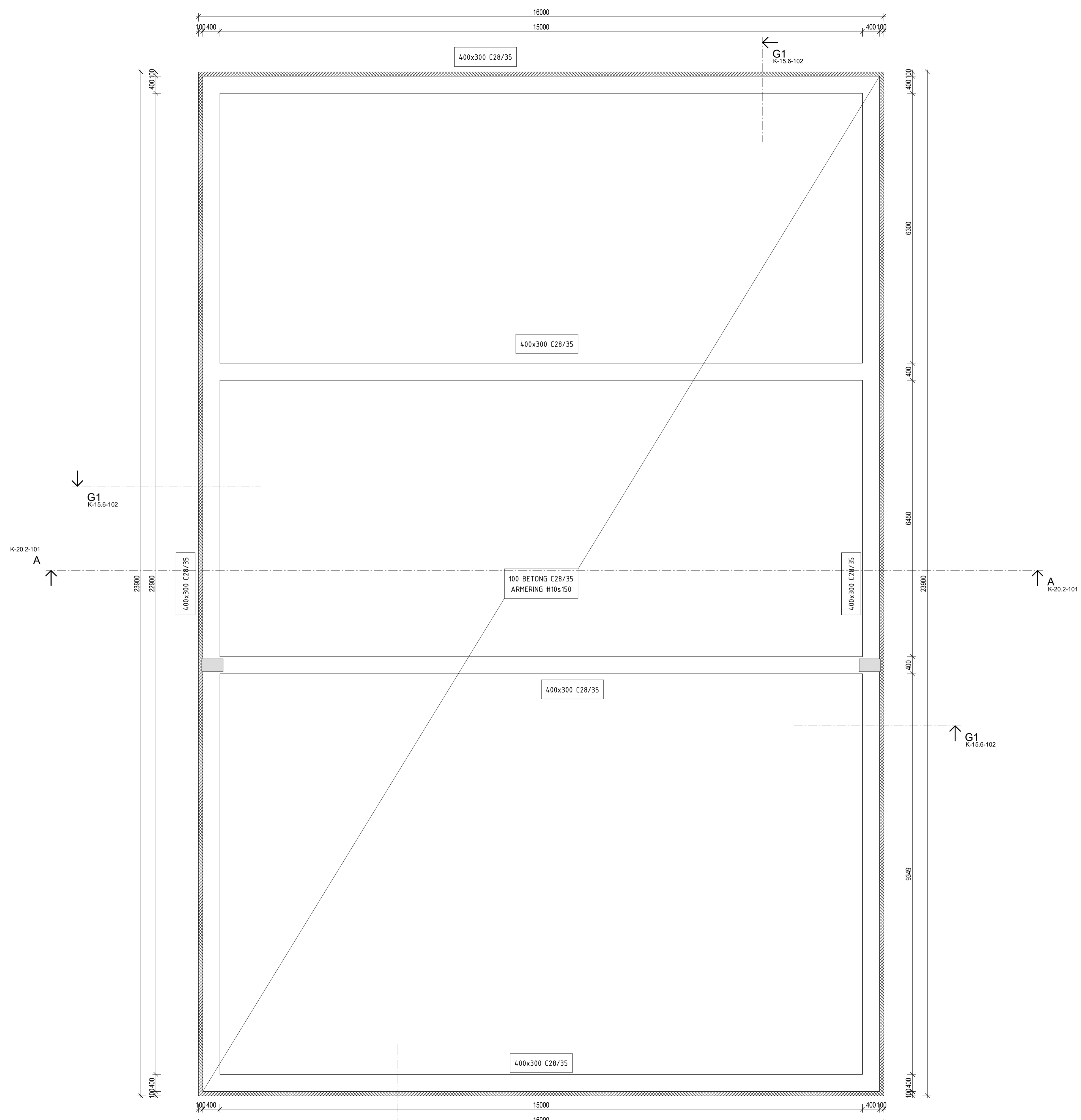
UPPDRAG NR RITAD AV HANDLAGGARE  
Branislav D. Branislav D.

DATUM ANSVARIG  
2023-11-07 Branislav D.

Blandaren 3, LUND KOMMUN

ALLMÄNNA ANVISNINGAR

SKALA NUMMER BET  
1 : 100 K-0.01-001 1 BET



GRUNDPLAN  
1 : 50

G1  
K-15.6-102

BET	ANT	ÄNDRINGEN AVSEER	SEN	DATUM

Blandaren 3



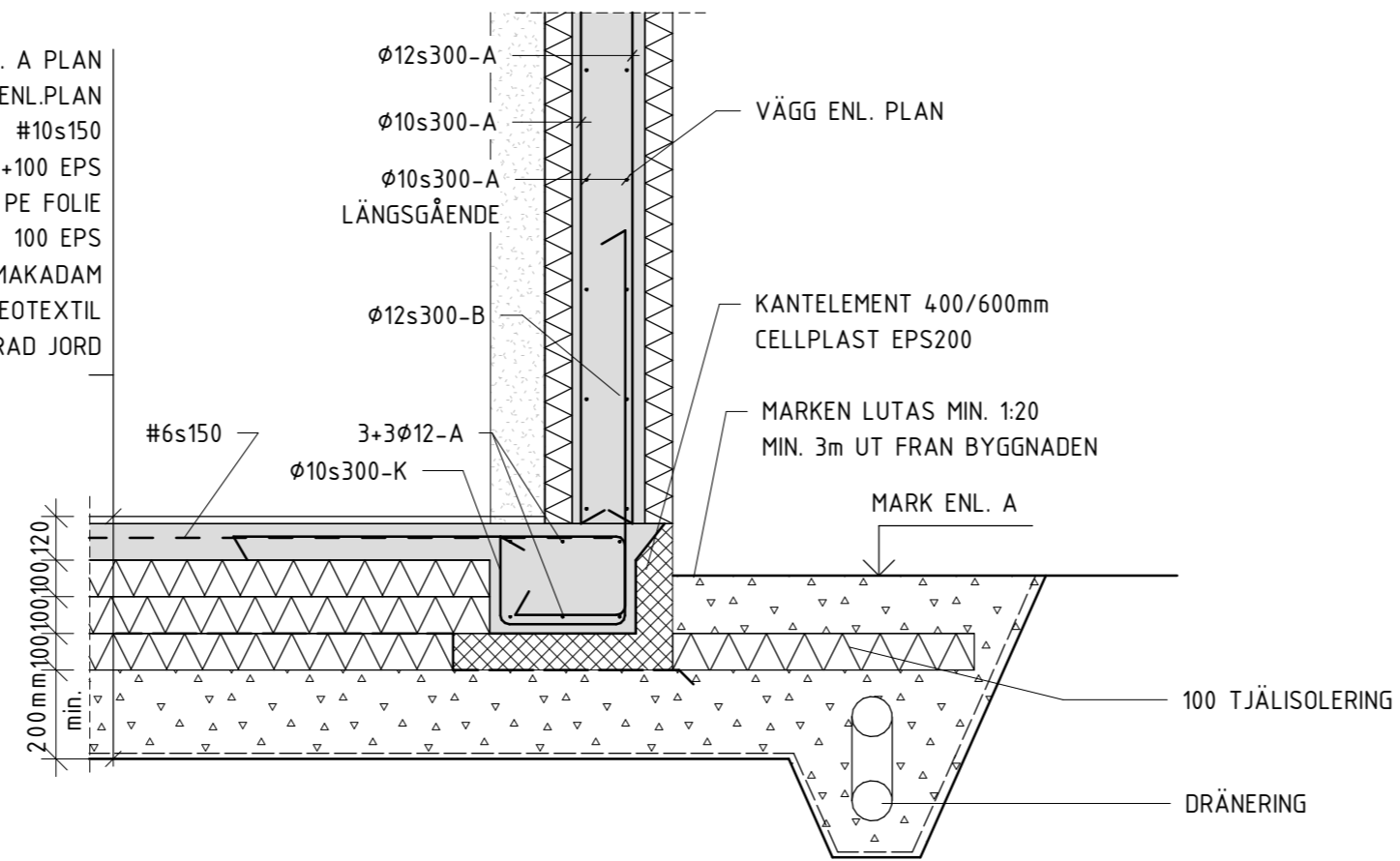
A			
K	BygglovsExperten		TEL: +46 30 30 56 65
E			
V			
L			

UPPDRAG NR	RITAD AV	HANDLAGGARE
	Branislav D.	Branislav D.
DATUM	ANSVARIG	
2023-11-07	Branislav D.	

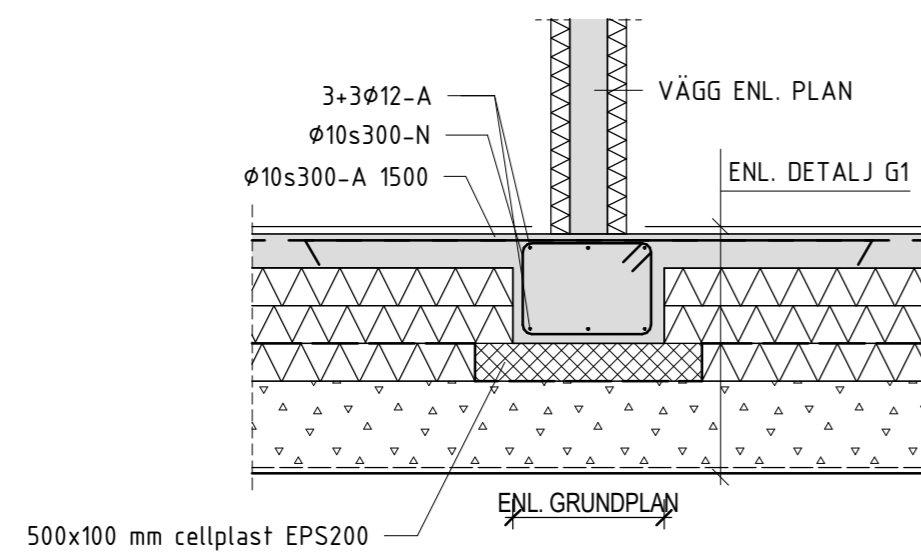
Blandaren 3, LUND KOMMUN

SKALA	NUMMER	BET
1 : 50	K-15.1-100	I BET

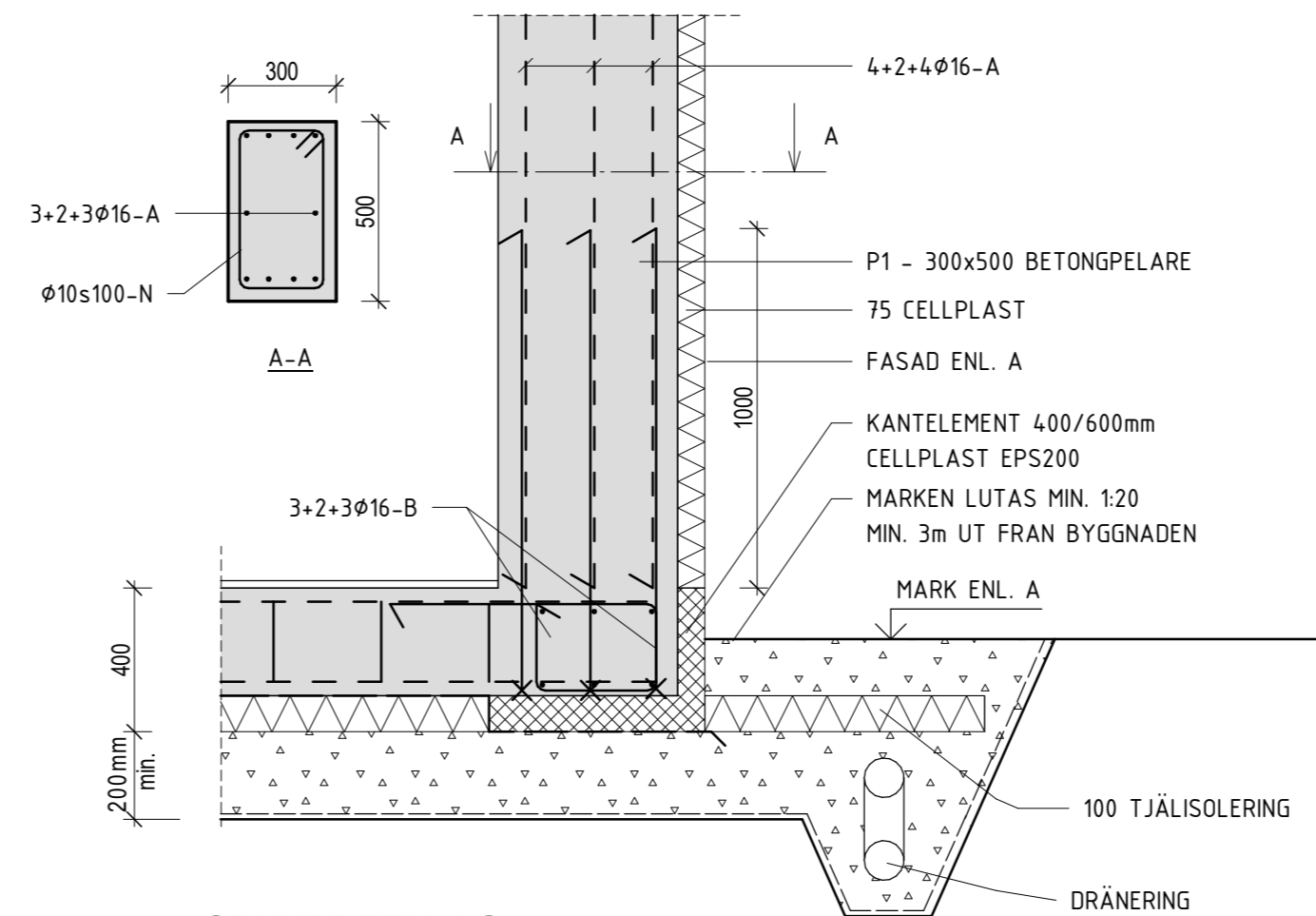
GOLV ENL. A, FG ENL. A PLAN  
 100 BETONG C28/C35 ÖK ENL.PLAN  
 #10s150  
 100+100 EPS  
 PE FOLIE  
 100 EPS  
 MINST 200 MAKADAM  
 GEOTEXTIL  
 KOMPakterad JORD



GRUNDDETALJ G1  
 1 : 20



GRUNDDETALJ G2  
 1 : 20



GRUNDDETALJ G3  
 1 : 20

BET ANT ÄNDRINGEN AVSER SIGN DATUM

Blandaren 3



A		
K	BygglövsExperten Piperstugatan 24, 10228 Stockholm, Sweden	TEL: +46 72 310 50 65
E		
V		
L		

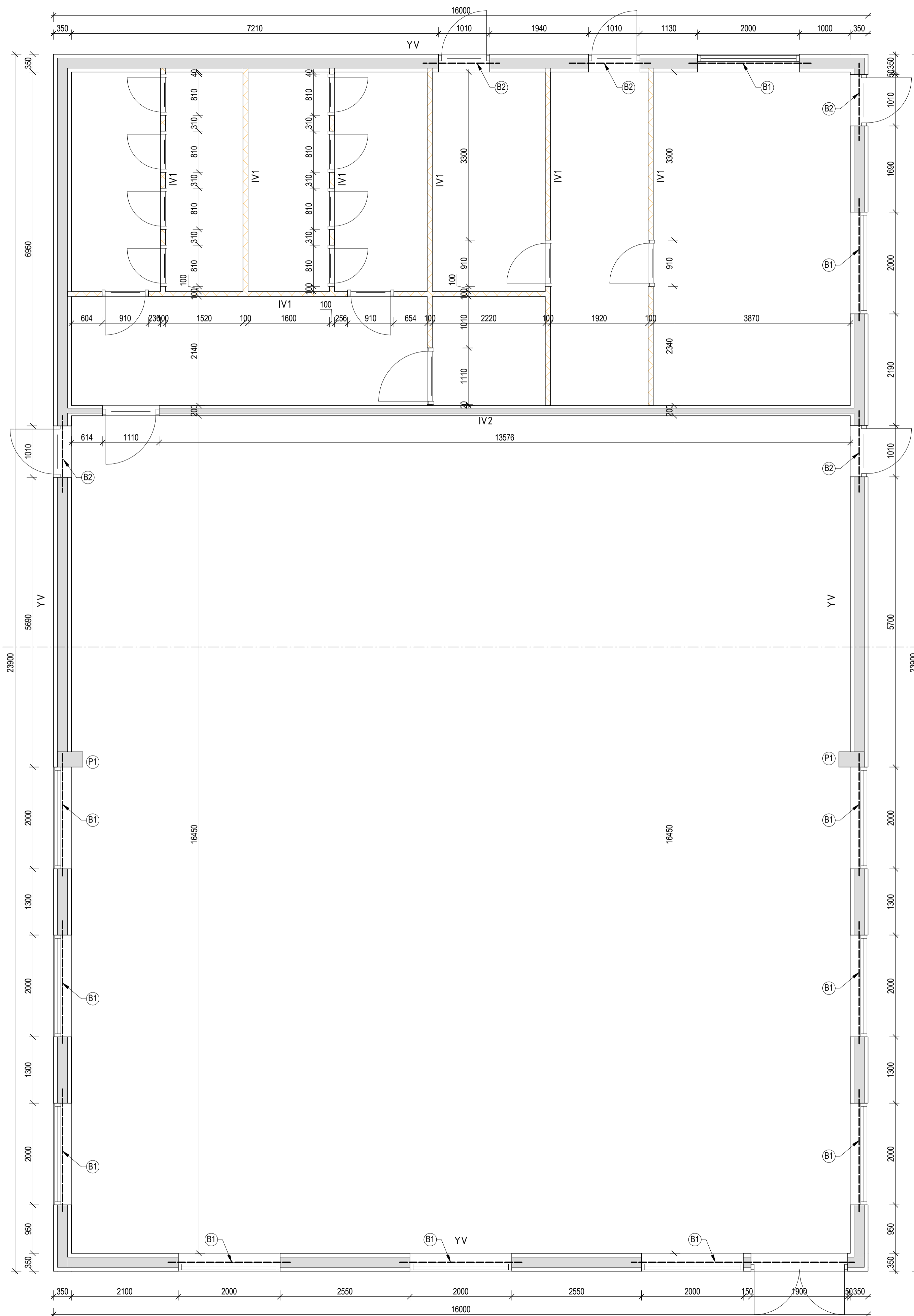
UPPDRAG NR RITAD AV HANDLÄGGARE  
 Branslav D. Branslav D.

DATUM ANSVARIG  
 2023-11-07 Branslav D.

Blandaren 3, LUND KOMMUN

GRUNDDETALJER

SKALA NUMMER BET  
 1 : 20 K-15.6-102 1 BET



TECKENFÖRKLARINGAR

- (B1) LIMTRÄBALK 115x315 GL30c
- (P1) BETONGPELARE 300x500 C28/35  
ARMERING 4+2-4Ø16 MED Ø10s100 BYGLAR

YV  
YTTERVÄGG, BÄRANDE  
PUTS ENL. A  
THERMOMUR 350HD  
YTTSKIKT ENL. A

IV1  
INNERVÄGG, ICKE-BÄRANDE  
100 LATTBETONG BLOCK

IV2  
INNERVÄGG, ICKE-BÄRANDE  
YTTSKIKT ENL. A  
THERMOMUR 200  
YTTSKIKT ENL. A

K-20.2-101

A



K-20.2-101

ENTREPLAN  
1 : 50

REDOVISNING I DENNA HANDLING SKA ENDAST GÄ EN INDIKATION PÅ FÖNSTER-, DÖRR- OCH TRAPPÖPPNINGARS LÄGEN. EXAKTA LÄGEN OCH STORLEKAR FRAMGÅR UR A-HANDLINGAR.  
ALLA DIMENSIONER SKALL KONTROLLERAS MED A-HANDLINGAR.  
OBS! DUBBLA 45X195 C24 PELARE OCH 2-45X220 C24 AVVÄXLINGBALK I ALLA FÖNSTER- OCH DÖRRÖPPNINGAR.

BET	ANT	ÄNDRINGEN AVSEER	SEN	DATUM

Blandaren 3



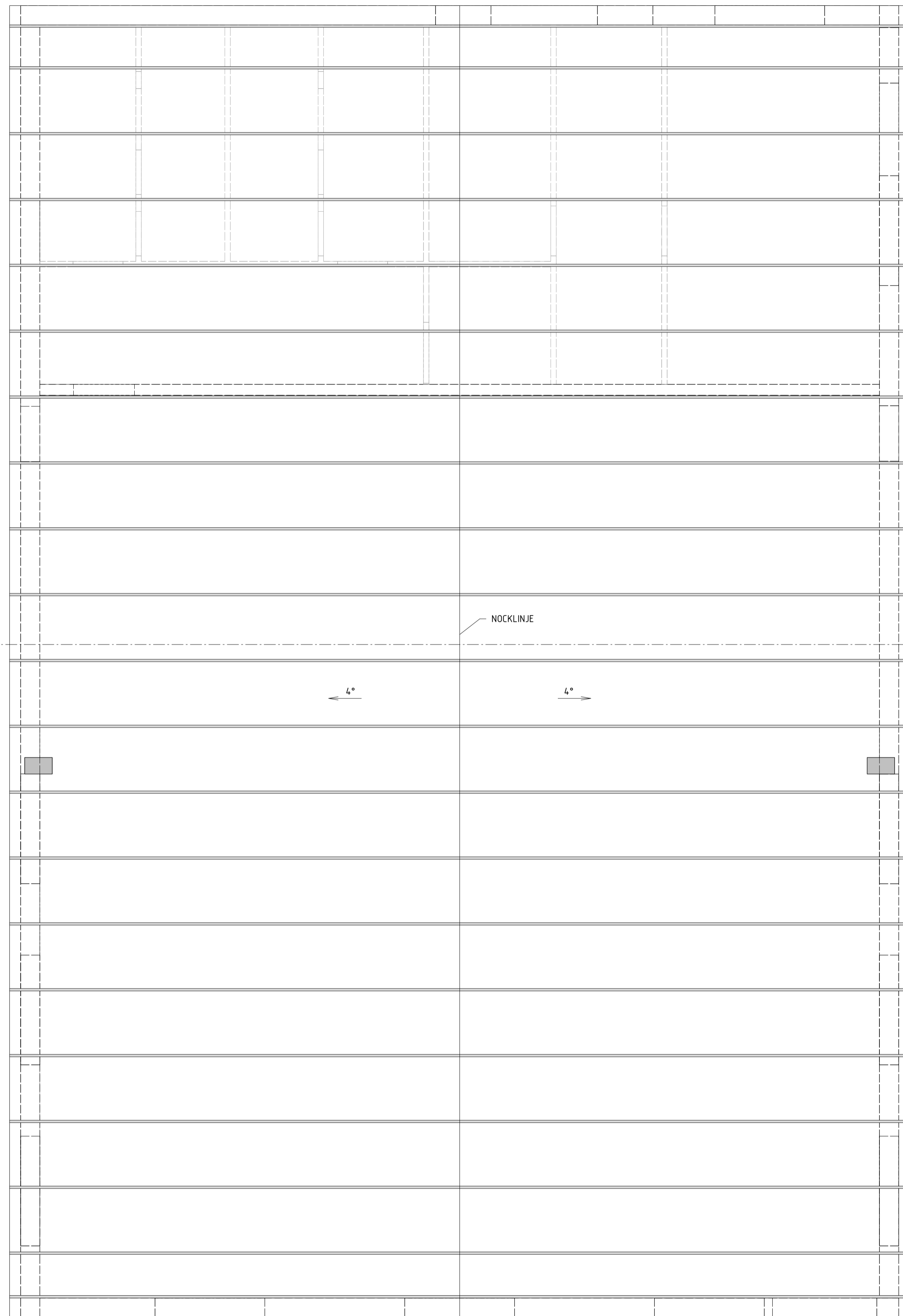
A			
K	BygglövsExperten		TEL: +46 30 301 50 00
E	Företagsväg 2, 2028 Gäddede, Sweden		
V			
L			

UPPDRAG NR	RITAD AV	HANDLAGGARE
	Branislav D.	Branislav D.
DATUM	ANSVARIG	
2023-11-07	Branislav D.	

Blandaren 3, LUND KOMMUN

ENTREPLAN

SKALA 1 : 50    NUMMER K-20.1-100    1 BET



K-20.2-101

A



TAKSTOLAR 1:50  
ENL LEVERANTÖR

NOCKLINJE

4°

4°



A  
K-20.2-101

OBS!  
TAKSTOLAR DIMENSIONERAS AV TAKLEVERANTÖR.

TAKSTOLAR  
1 : 50

BET	ANT	ÄNDRINGEN AVSEER	SEN	DATUM

Blandaren 3

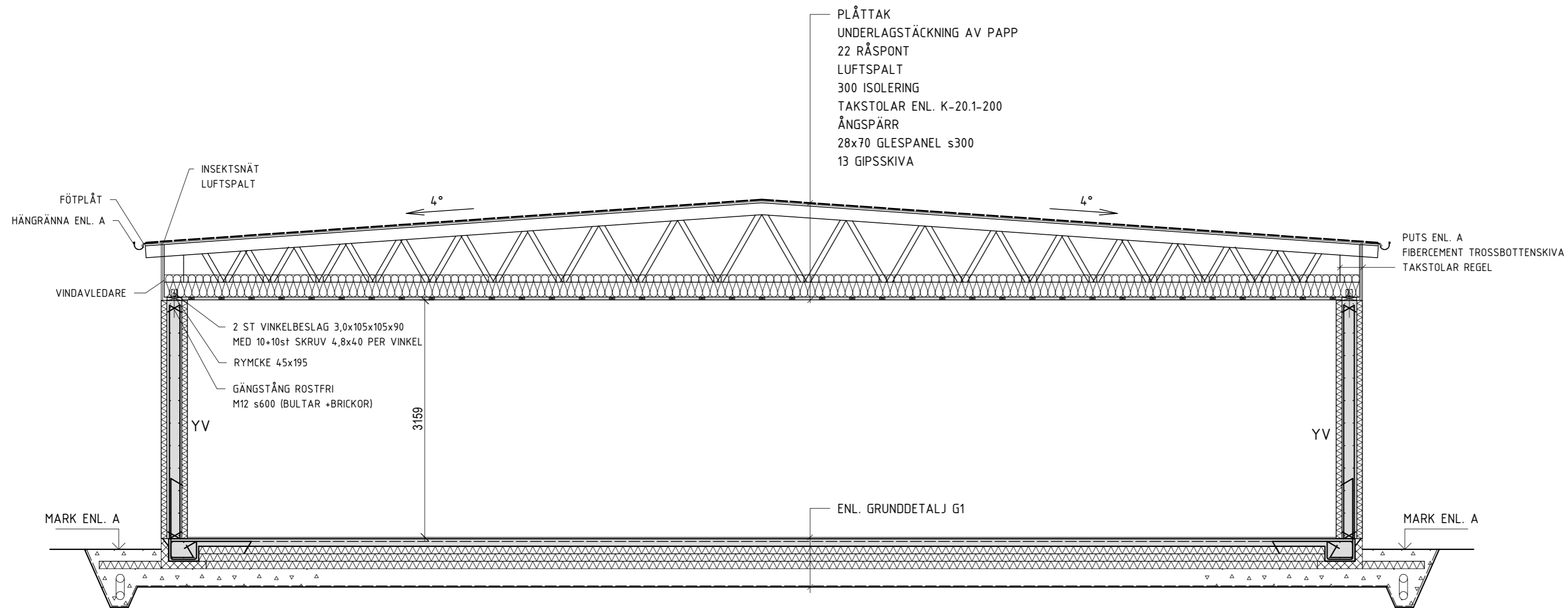


A	
K	BygglovsExperten Fagnärlan 2, 2023 Skövde, Sweden TEL: +46 30 381 56 45
E	
V	
L	

UPPDRAG NR	RITAD AV	HANDLAGGARE
	Branislav D.	Branislav D.
DATUM	ANSVARIG	
2023-11-07	Branislav D.	
Blandaren 3, LUND KOMMUN		

TAKPLAN

SKALA	NUMMER	BET
1 : 50	K-20.1-200	



SEKTION A-A  
1 : 50

BET	ANT	ÄNDRINGEN AVSER	SIGN	DATUM
-----	-----	-----------------	------	-------

Blandaren 3



A	BygglovsExperten	
K	BygglovsExperten	Pipergatan 24, 10228 Stockholm, Sweden TEL: +46 72 310 50 65
E		
V		
L		

UPPDRAG NR	RITAD AV Branislav D.	HANDLÄGGARE Branislav D.
------------	--------------------------	-----------------------------

DATUM 2023-11-07	ANSVARIG Branislav D.
---------------------	--------------------------

Blandaren 3, LUND KOMMUN

SEKTION A-A

SKALA 1 : 50	NUMMER K-20.2-101	BET
-----------------	----------------------	-----